

# 2022

## JAバンク高知信連の現況



UFOライン（吾川郡いの町道瓶ヶ森線）（写真提供：いの町役場）

西日本最高峰の石鎚山を背景に伸びる全長約 27km の町道。

標高 1,300m～1,700mの尾根沿いを縫うように走るルートは、天空へと続く絶景のドライブコースとして人気があります。

高知県信用農業協同組合連合会

# 目次

ごあいさつ	1
1. 経営理念・経営方針	2
2. リスク管理の状況	7
3. JAグループ・JAバンクシステム	10
4. 事業の概況(令和3年度)	12
5. 地域貢献情報	15
6. 主な事業の内容	21
<b>【単体経営資料】</b>	
<b>I 決算の状況</b>	
1. 貸借対照表	26
2. 損益計算書	27
3. キャッシュ・フロー計算書	28
4. 剰余金処分計算書	29
5. 注記表	30
(1) 令和2年度	30
(2) 令和3年度	40
6. 財務諸表の適正性等にかかる確認	50
7. 会計監査人の監査	50
<b>II 損益の状況</b>	
1. 最近の5事業年度の主要な経営指標	51
2. 利益総括表	51
3. 資金運用収支の内訳	52
4. 受取・支払利息の増減額	52
<b>III 事業の概況</b>	
1. 貯金に関する指標	53
(1) 科目別貯金平均残高	53
(2) 定期貯金残高	53
2. 貸出金等に関する指標	53
(1) 科目別貸出金平均残高	53
(2) 貸出金の金利条件別内訳残高	53
(3) 貸出金の担保別内訳残高	53
(4) 債務保証の担保別内訳残高	54
(5) 貸出金の用途別内訳残高	54
(6) 貸出金の業種別残高	54
(7) 主要な農業関係の貸出金残高	55
(8) 農協法に基づく開示債権の状況及び金融再生法開示債権区分に基づく保全状況(法定・リレバン)	56
(9) 元本補てん契約のある信託にかかる農協法に基づく開示債権の状況(法定)	56
(10) 貸倒引当金の期末残高及び期中の増減額	56
(11) 貸出金償却の額	57
3. 有価証券に関する指標	57
(1) 種類別有価証券平均残高	57
(2) 商品有価証券種類別平均残高	57
(3) 有価証券残存期間別残高	57
4. 有価証券の時価情報等	58
(1) 有価証券の時価情報	58
(2) 金銭の信託の時価情報	58
(3) デリバティブ取引等	59
<b>IV 経営諸指標</b>	
1. 利益率	60
2. 貯貸率・貯証率	60

V	自己資本比率の状況(単体)	
1.	定性的開示項目	61
(1)	自己資本の状況	61
(2)	信用リスクに関する事項	61
(3)	信用リスク削減手法に関する事項	62
(4)	派生商品取引及び長期決済期間取引のリスクに関する事項	63
(5)	証券化エクスポージャーに関する事項	63
(6)	オペレーショナル・リスクに関する事項	63
(7)	出資その他これに類するエクスポージャーに関する事項	64
(8)	リスクウェイトのみなし計算が適用されるエクスポージャーに関する事項	64
(9)	金利リスクに関する事項	64
2.	定量的開示項目	67
(1)	自己資本の状況	67
(2)	信用リスクに関する事項	69
(3)	信用リスク削減手法に関する事項	71
(4)	派生商品取引及び長期決済期間取引のリスクに関する事項	71
(5)	証券化エクスポージャーに関する事項	72
(6)	出資その他これに類するエクスポージャーに関する事項	73
VI	役員等の報酬体系	
1.	役員	74
(1)	対象役員	74
(2)	役員報酬等の種類、支払総額及び支払方法	74
(3)	対象役員等の報酬等の決定等	74
2.	職員等	75
3.	その他	75
	【信連の概要】	
1.	機構図	76
2.	役員構成(役員一覧)	77
3.	特定信用事業代理業者の状況	77
4.	沿革・あゆみ	77
5.	店舗等のご案内	77
	【索引】	78

## ごあいさつ

皆さまには、平素より高知県信用農業協同組合連合会(JA バンク高知信連)をご利用いただき誠にありがとうございます。

当会は、昭和 23 年の設立以来 74 年にわたり、高知県の農業や地域社会の発展を金融面より支援する地域金融機関として歩んでまいりました。これもひとえに皆さまの温かいご理解とご支援の賜と、深く感謝申し上げます。

本年も当会の事業や経営内容について皆さまにご紹介いたしたく、小誌を作成いたしました。ご一読いただき、当会に対するご理解をより一層深めていただければ幸いに存じます。

さて、令和3年度の世界経済は、新型コロナウイルスワクチンの普及や感染症対策、各国の財政・金融政策による下支えにより、経済活動の再開を受け、景気は世界的に持ち直す動きとなりました。その一方で、経済活動の再開に伴う供給制約によるインフレ懸念が高まるなか、年度終盤には、ロシアのウクライナ進行により更なるインフレ高進に拍車を掛ける状況から、主要国では、インフレ抑制を重視した金融政策への転換など、世界的に経済成長とインフレ抑制を睨んだ動きとなっています。

国内経済は、新型コロナウイルス感染症の拡大周期により経済活動の制限と緩和が繰り返される中でワクチン接種の進展もあり、社会活動の再開への期待から緩やかに持ち直しが見られ、回復ペースは維持することが期待されます。

JA グループの基盤である農業については、人口減少及び高齢化の影響による農家戸数や耕地面積の減少傾向の継続、貿易自由化の拡大(TPP11、日欧 EPA、日米貿易協定、日英包括的経済連携協定等)、新型コロナウイルス感染症、インフレ等、厳しさが一層増している状況であります。

こうした状況の中、令和 3 年 12 月に開催された第 35 回高知県 JA 大会では、引き続き「不断の自己改革」の着実な実践と JA グループ高知の「目指す姿」の実現に向け、中長期を見通して重点的に取り組む 6 つの柱の実践と SDGs 達成への貢献を目指して、持続可能な農業・地域共生の未来づくりに取り組むことが決議されました。

当会は、高知県 JA 大会決議を母体とした『中期経営計画(令和 4 年度～令和 6 年度)』を新たに策定し、JA バンク高知としての一体性強化、農業金融支援と財務の健全性確保に向けて、会員や利用者のみなさまの負託に応えるため、「JA バンク基本方針」に基づき、これまで以上に信頼性の維持・向上に向けた事業運営を徹底してまいります。

今後とも、県内 JA と一体となった信用事業運営に対しまして、皆さまのご理解とご支援を賜りますようお願い申し上げます。

令和 4 年 7 月

高知県信用農業協同組合連合会

経営管理委員会会長 久岡 隆

代表理事理事長 信吉 理弘

# 1. 経営理念・経営方針

## (1) 経営理念

当会は、高知県を事業区域として、地元のJA等が会員となり、互いに助け合い、互いに発展していくことを共通の理念として運営されている相互扶助型の農業専門金融機関であるとともに、高知県の農業、ならびに地域経済の活性化に資する地域金融機関です。

当会は、農家・組合員の皆さまの経済的・社会的地位の向上をめざし、JAとの強い絆とネットワークを形成することにより、JA信用事業機能強化の支援を行うとともに、地域社会の一員として地域経済の持続的発展に努めています。

また、金融機関に対する社会的要請に応えるべく、財務報告の信頼性確保・向上に向けて、内部管理体制の充実に努めています。

## (2) 当会の役割

当会は、JAバンク高知が「JAバンク基本方針」に基づき、信頼性の確保と高度な金融サービスの提供を行うために、JAバンクシステムを確実に運営する役割を担った「JAバンク高知県本部」の機能を発揮します。安定した収益還元、機能還元と併せて、総合事業体としてのJAに対する経営指導に努め、会員JAの補完を行います。また、金融機関としての経営管理体制の高度化を図るとともに、JAバンク高知の一員として信用事業運営に取り組みます。

県内JAバンク会員と協力し、農業の担い手や地域の利用者との長期的な相互信頼関係構築のために、金融機関としての健全性確保に努め、金融面から農家支援や地域支援への貢献を図ります。さらには、金融機能の提供にとどまらず、環境、文化、教育といった面も視野に入れ、広く地域社会の活性化に取り組みます。

そして、農家組合員の所得向上を目的とした農業金融の一層の機能強化に努め、地域住民のメインバンクとして愛され、信頼されるJAバンクを目指すとともに、JAグループ高知が目指す姿の実現ならびに自己改革に取り組みます。

## (3) 経営方針

経営理念、当会の役割を踏まえ、次の項目を経営方針とします。

### ① JAバンクシステムの確実な運営

JAバンクシステムを確実に運営し、県内JAバンク会員とともに「JAバンク高知」が信頼される信用事業運営を目指します。

### ② 安定した財務の健全性および収益の確保と機能還元の発揮

安定的な経営基盤の確保とJAへの経営支援・指導によるJA信用事業機能の強化と補完により、JAバンク高知が組合員・利用者からの信頼性を維持・向上できるよう、収益・機能両面において還元機能を発揮します。

### ③ 農業・地域金融機関としての機能発揮

担い手および農業関連企業に対し、総合事業体の強みを生かした総合金融サービスを提供し、農業振興と地域社会の発展に貢献します。

## (4) 業務の適正を確保するための体制について

当会は、農林水産業者の協同組織を基盤とした金融機関としての基本的使命と社会的責任を果たしていくために、経営管理態勢の構築を経営の最重要課題として位置付けるとともに、企業倫理および法令等の遵守、適切なリスク管理その他業務執行の適正性を確保するための内部統制に関する

基本方針を策定しております。

#### 【内部統制基本方針】

- 1 役職員の職務の執行が法令および定款に適合することを確保するための体制
  - (1) 法令等の遵守による経営の健全性を確保するため、コンプライアンス・マニュアル等を定め、役職員が法令等を厳格に遵守し誠実かつ公正な業務を運営遂行することの重要性を周知徹底する。
  - (2) 理事の法令等遵守状況については、他の理事および監事による監督を受けるほか、重要事項の決定にあたっては事前に当会のコンプライアンス全般にかかる統括部署である経営支援部が審査を行う。
  - (3) コンプライアンスに関して、職員がコンプライアンス関係部署および外部の法律事務所に相談・情報提供できる「JAグループ高知ヘルプライン」制度を設置する。
  - (4) 「コンプライアンス・プログラム」を年度ごとに策定し、コンプライアンス推進・教育研修活動などを計画的に実施する。
  - (5) 社会の秩序や安全に脅威を与える反社会的勢力に対しては、確固たる信念をもって、排除の姿勢を堅持する。
  
- 2 理事の職務の執行にかかる情報の保存および管理に関する体制
  - (1) 理事会その他の重要な会議の議事録、稟議書等職務の執行にかかる重要な文書等は、保存期間および管理基準を定めて適切に管理する。
  - (2) 業務の担当部署は、理事または監事の求めに応じ職務の執行にかかる情報を閲覧に供する。
  
- 3 損失の危険の管理に関する規程その他の体制
  - (1) 経営の健全性や安全性を維持すると同時に安定的な収益構造を確立するために、適切にリスク管理を行うことを重要な経営課題ととらえ、経営として認識するリスクの種類・定義、リスク管理の組織体制と仕組み等を定めたリスク管理の基本方針を制定する。
  - (2) 管理すべきリスクを、収益発生を意図し能動的に取得するリスク(信用リスク、市場リスク、流動性リスク)とオペレーショナル・リスクに分類し、各リスクの特性を踏まえたリスク管理の方針およびプロセスを定めて管理するとともに、これらをグループ会社も含め統合的にマネジメントする。こうしたリスクマネジメントを適切に実行するために、リスク管理にかかる意思決定機関、担当部署を設置し、それぞれの役割責任を明確に定義して、実施体制を整備する。
  - (3) 種々のリスクを計量化したうえで、その合計額が自己資本額の範囲内に収まるよう、あらかじめ部門別にリスクキャピタルを配賦し、これを上限とした運用を行うエコノミックキャピタルマネジメントの実施により、経営全体での統合的なリスク管理を進め、一層の高度化に取り組む。
  - (4) 農協法で規定される経営の健全性確保を遵守するため、法令で定められていた要件に基づき規制資本に関するマネジメントを実施する。
  - (5) 大規模な災害による被災等に際し、業務の維持を図るために必要な態勢を確保する。
  
- 4 理事の職務の執行が効率的に行われることを確保するための体制
  - (1) 事業計画を定め、その進捗状況を定期的に評価する。
  - (2) 理事会の意思決定を効率的に行うため、理事により構成される会議を設置し、一定の事項にかかる執行の決定等を委任するほか、常例または随時の経営課題等の協議会を設置し、理事会の議決事項にかかる原案の検討等を付託する。
  - (3) 役職員の職務の執行を効率的に行うため、組織体制の整備を行い、機構・職制・業務分掌等を明確に定める。

- 5 当会およびその子法人等における業務の適正を確保するための体制
  - (1) 当会の業務の適正を確保するため、子会社管理規程を定める。
  - (2) 円滑なグループ運営を図るため、当会とグループ会社の間において協議または報告すべき事項を定め、グループ会社の経営・業務の執行状況等を把握し、適宜指導・助言・管理・実績検討を行う。
  
- 6 内部監査体制
  - (1) 当会の適正な業務運営の執行に資するため、業務執行部門から独立した内部監査部門として監査室を設置し、業務運営全般にわたる内部監査が実効的に行われることを確保するための態勢を整備する。
  - (2) 内部監査は、当会の全業務およびグループ会社を対象とし、理事会が承認する内部監査計画に基づき実施する。
  - (3) 監査室長は、内部監査終了後、内部監査結果を理事会に報告するとともに、年度内部監査実施状況を取りまとめ経営管理委員会へ報告する。
  - (4) 監査室長は、監事および会計監査人と定期的および必要に応じて意見・情報交換を行い、連携を強化する。
  
- 7 監事の職務を補助すべき職員に関する事項および当該職員の理事からの独立性に関する事項
  - (1) 監事の職務執行を補助するため監査室を設置する。
  - (2) 監査室には、監事会運営に関する事務および監事の指示する事項にかかる業務に従事するための職員を配置する。
  - (3) 監事会運営に関する事務および監事の指示する事項にかかる業務に従事する職員は、監事の指揮命令に従い業務を遂行する。
  
- 8 理事および職員が監事に報告するための体制その他の監事への報告に関する体制
  - (1) 理事は、当会に著しい損害を及ぼすおそれのある事実があることを発見したときは、ただちに当該事実を監事会に報告する。
  - (2) コンプライアンス所管部は、コンプライアンスの観点から重要な事実を把握した場合またはコンプライアンス態勢全般に関して重要な事項がある場合には、監事にその旨を報告する。
  - (3) 監査室は、業務監査結果を監事に報告し、定期的に意見交換を行う。
  - (4) 主要な稟議書その他業務執行に関する重要な書類は、監事の閲覧に供する。
  - (5) 前記 1(3)の「JA グループ高知ヘルプライン」制度の運用状況及びコンプライアンス所管部がグループ会社の内部通報制度担当部門からグループ会社における内部通報の状況について報告を受けた内容を、監事に報告を行う。
  
- 9 監事に報告したものが当該報告をしたことを理由として不利な取り扱いを受けないことを確保するための体制

適切な目的により監事へ報告を行った当会の役職員およびグループ会社の役職員に対し、当該報告を行ったことを理由として不利な取り扱いを受けないことを確保することとし、その旨を周知徹底する。
  
- 10 監事の職務執行について生ずる費用に係る方針

監事とその職務執行について生ずる費用等を支弁するために、適切な予算枠を設けるとともに、監事が請求する費用について、監事の職務執行に必要でないと認められた場合を除き、その費用をすべて負担するものとする。
  
- 11 その他監事の監査が実効的に行われることを確保するための体制

監事監査の重要性・有用性を十分認識し、次のとおり、監事の監査が実効的に行われること

を確保するための体制を整備する。

- (1) 監事は、理事会および経営管理委員会に出席するほか、重要な会議に出席して、意見を述べるができるものとする。
- (2) 代表理事は、監事と定期的に意見交換を行う。
- (3) 理事および職員は、監事からの調査またはヒアリング依頼に対して協力する。
- (4) その他、理事および職員は、監事監査規程に定めのある事項を尊重する。

#### 【業務の適正を確保するための体制の運用状況】

当会は、法令遵守、リスク管理、内部監査等の各管理体制について、コンプライアンス委員会、リスク管理委員会、情報セキュリティ委員会、ALM委員会等の会議体において体制ごとに進捗管理を行い、適切な内部統制の構築・運用に努めており、令和3年度の運用状況は以下のとおりです。

##### 1 役職員の職務の執行が法令および定款に適合することを確保するための体制

法令等遵守体制については、コンプライアンスマニュアルにおいて役職員の行動規範(服務と倫理)を定めるとともに、理事会において毎年度のコンプライアンスプログラムを策定し、コンプライアンスの向上に向けた取り組みの実施や役職員の研修等を行い、コンプライアンス態勢の強化に取り組んでいます。反社会的勢力との関係遮断については、基本方針に基づき規則・手引等を制定し職員に周知するとともに、組織的な対応を図るための体制整備を実施しているほか、県内JA Aに向けた研修会等対応支援の取組も実施しています。

##### 2 理事の職務の執行にかかる情報の保存および管理に関する体制

当会は、重要な会議体については議事録の作成保管に対する体制を整備するとともに、職務権限に基づく稟議決裁のほか各種規程類等に基づく会議体への付議や理事・監事への報告を書面で実施しており、それらは文書管理規程をはじめとする諸規程を制定のうえ役職員に対し周知を図るなど、適切な情報管理に取り組んでいます。

##### 3 損失の危険の管理に関する規程その他の体制

当会は、リスク管理基本方針を定め、業務遂行から生ずる様々なリスクの把握につとめ、それらを事業目標および当会の経営戦略等に照らし合わせながら管理しており、リスク管理委員会、ALM委員会、理事会、経営管理委員会で定期的に協議・検討を行っています。また、災害等が発生した場合でも利用者に基本的サービスを継続的に提供できるよう、JAバンク業務継続要領(高知県版)を定めるほか、災害時や感染症拡大時の当会業務における対応計画を策定し、定期的な見直しや役職員への周知を行っています。

##### 4 理事の職務の執行が効率的に行われることを確保するための体制

中期経営計画及び事業計画の進捗管理をALM委員会、理事会、経営管理委員会において定期的に検討・協議し実効性を図っています。また、理事・部長会を、月1回程度の頻度で開催し、重要案件の報告等を行い理事の迅速な経営判断ができるような協議の場としています。また、理事の担当業務については理事の選任後直ちに決定を行うほか、会内の機構や職制、部署ごとの業務分掌等は変更の都度理事会に付議し認識の共有を図るなど、職務執行を効率的に実施できるよう取り組んでいます。

##### 5 当会およびその子法人等における業務の適正を確保するための体制

各業務に係る諸規程を適時適切に見直し、業務フロー等の管理体制の改善を行い、効率的な



業務運営ができるよう努めています。また、子会社管理規程を策定し、子法人等における業務管理体制やリスクの把握に努めています。

#### 6 内部監査体制

独立した内部監査部門として監査室を設置し、内部監査規程を定め、当会の経営諸活動の全般にわたる管理、運営の制度および業務の遂行状況を内部統制の適切性の観点から検討・評価しており、その結果については理事長および監事に報告しています。

#### 7 監事の職務を補助すべき職員に関する事項および当該職員の理事からの独立性に関する事項

監事の職務執行を補助するため、業務執行部門から独立した機構として監査室を設置し、監事会運営に関する事務および監事の指示する事項にかかる業務に従事するための職員を配置しています。

#### 8 理事および職員が監事に報告するための体制その他の監事への報告に関する体制

理事会等の主要な会議体において、監事が出席し報告を受ける体制を整えています。また、主要な稟議書その他業務執行に関する重要な書類は、監事の閲覧に供しています。

#### 9 監事に報告したものが当該報告をしたことを理由として不利な取り扱いを受けないことを確保するための体制

監事監査規程に、報告したことを理由として不利な取り扱いを受けないことを確保することを明記しているほか、JAグループ高知ヘルプライン制度を設置し、役職員に周知しています。

#### 10 監事の職務執行について生ずる費用に係る方針

監事の職務執行(研修受講を含む)により生ずる費用については、年度ごとに予算化しているほか、個別に発生する追加費用についても支払うこととしています。

#### 11 その他監事の監査が実効的に行われることを確保するための体制

理事と監事は、業務の運営や課題等について定期的に意見交換を行っており、内部監査部署である監査室には監事との連携を指示しているほか、常勤監事は理事会等以外の重要な会議にも出席を求めるなど、監事監査が実効的に行われるための体制を整備のうえ運営しています。

## 2. リスク管理の状況

### (1) リスク管理体制

#### ① リスク管理基本方針

会員・利用者の皆さまに安心して当会をご利用いただくために、より健全性の高い経営を確保し、信頼性を高めていくことが重要です。

このため、有効な内部管理態勢を構築し、直面するさまざまなリスクに適切に対応するべく「リスク管理基本方針」を策定し、認識すべきリスクの種類や管理体制と仕組みなど、リスク管理の基本的な体系を整備しております。

また、この基本方針に基づき、収益とリスクの適切な管理、適切な資産自己査定の実施などを通じて、リスク管理体制の充実・強化に努めています。

#### ② リスク管理体制

市場リスク、信用リスク及び経済資本管理について「リスク管理実施要領」を定め、同要領に従ってリスク管理を実施しています。

リスク管理委員会においてリスク資本配賦を行い、毎月の ALM 委員会にて許容リスク枠内における適正な ALM を検討・決定・検証しています。市場リスク管理では、リスク限度枠や金利リスク、資産種類別のリスク量、収益等の厳正な管理を通じて、金利情勢等を見極めつつ的確なマネジメントを行っています。

一方、信用リスク管理では、クレジットポリシーの遵守、特定の業種・取引先への与信集中を避けた管理をしています。なお、与信審査の二次審査部門としてリスク管理グループが「貸出審査要領」に基づいた与信審査を行っています。

また、オペレーショナルリスクとして事務リスク、システムリスク等について機動的に対応すべく、リスク管理委員会の他に、コンプライアンス委員会、情報セキュリティ委員会においてリスク管理を行っています。これらの委員会を定期及び随時に開催し、リスク情報の共有化と適切な対応に努めています。

### (2) 法令遵守体制

#### ① コンプライアンス基本方針

利用者保護への社会的要請が高まっており、また近年の企業不祥事に対する社会の厳しい批判に鑑みれば、会員・利用者の皆さまからの信頼を得るためには、法令等を遵守し、透明性の高い経営を行うことがますます重要になっています。

このため、当会はコンプライアンス(法令等遵守)を経営の重要課題のひとつとして位置づけるとともに、この徹底こそが不祥事を未然に防止し、ひいては組織の信頼性向上に繋がるとの観点に立ち、コンプライアンスを重視した経営に取り組みます。

#### ② コンプライアンス運営態勢

コンプライアンス態勢全般にかかる検討・審議を行うため、代表理事理事長を委員長とするコンプライアンス委員会を設置しています。

また、コンプライアンスの推進を行うため各部署にコンプライアンス責任者及びコンプライアンス担当者を設置し、実効ある推進に努めるとともに、統括部署を設置しその進捗管理を行っています。

そして、毎年度「コンプライアンス・プログラム」を策定するとともに、基本姿勢及び遵守すべき事項を記載した「コンプライアンス・マニュアル」を策定し、研修会等を行い、全役職員に徹底しています。

### (3) 金融 ADR 制度への対応

#### ① 苦情処理措置の内容

当会では、苦情処理措置として、業務運営体制・内部規則等を整備のうえ、その内容をホームページ等で公表するとともに、JA バンク相談所とも連携し、迅速かつ適切な対応に努め、苦情等の解決を図ります。

#### ② 紛争解決措置の内容

当会では、紛争解決措置として、次の外部機関を利用しています。

愛媛弁護士会紛争解決センター(電話:089-941-6279)

岡山弁護士会仲裁センター(JA バンク相談所を通じてのご利用となります。)

なお、愛媛弁護士会については、直接紛争解決をお申し立ていただくことも可能です。

また、会員・利用者の皆さまの声を真摯に捉え、前向きに事業に反映するため、苦情・相談等の専門窓口として「JA バンク苦情受付窓口」を設置しています。本冊子の最終ページ『JA バンク高知へのご意見・ご相談等について』をご覧ください。

### (4) 金融商品の勧誘方針

当会は、貯金・定期積金、その他の金融商品の販売等の勧誘にあたっては、次の事項を遵守し、会員・利用者の皆さまに対して適正な勧誘を行います。

- 会員・利用者の皆さまの商品利用目的ならびに知識、経験、財産の状況及び意向を考慮のうえ、適切な金融商品の勧誘と情報の提供を行います。
- 会員・利用者の皆さまに対し、商品内容や当該商品のリスク内容など重要な事項を十分に理解していただくよう努めます。
- 不確実な事項について断定的な判断や、事実でない情報を提供するなど、会員・利用者の皆さまの誤解を招くような説明は行いません。
- 電話や訪問による勧誘は、会員・利用者の皆さまのご都合に合わせて行うよう努めます。
- 会員・利用者の皆さまに対し、適切な勧誘が行えるよう役職員の研修の充実に努めます。
- 販売・勧誘に関する会員・利用者の皆さまからのご質問やご照会については、適切な対応に努めます。

### (5) 個人情報の取り扱い方針

#### ① 個人情報保護方針

当会は、会員・利用者の皆さまの個人情報及び個人番号等を正しく取り扱うことが当会の事業活動の基本であり、社会的責務であることを認識し、個人情報保護に関する関係諸法令及びガイドラインで定められた義務を誠実に遵守します。

#### ② 情報セキュリティ基本方針

当会は、会員・利用者の皆さまとの信頼関係を強化し、より一層の安心とサービスを提供するため、会内の情報の安全(情報セキュリティ)の確保と日々の改善に努めることを事業活動の基本とし、社会的責務であることを認識するとともに、情報セキュリティに関する諸法令を遵守し、関係省庁の指導による義務を誠実に遂行します。

#### (6)利用者保護等管理方針

当会は、会員・利用者の皆さまの正当な利益の保護と利便性を確保するために、取引または金融商品の説明(経営相談等をはじめとした金融円滑化の観点からの説明を含む。)及び情報提供を適切かつ十分に行い、相談・苦情等への適切な対応、利用者情報の適正な取得とその管理、また、事業を外部に委託する場合は利用者情報の管理や会員・利用者の皆さまへの対応が適切に行われるよう努めます。

あわせて、当会との取引に伴って、会員・利用者の皆さまの利益が不当に害されることのないよう、利益相反管理のための態勢整備に努めます。

#### (7)マネー・ローンダリング等及び反社会的勢力等への対応に関する基本方針

当会は、事業を行うにあたって、マネー・ローンダリング及びテロ資金供与等の金融サービスの濫用の防止に取り組みます。あわせて、「企業が反社会的勢力による被害を防止するための指針」等を遵守し、反社会的勢力に対して取引関係を含めて排除の姿勢をもって対応し、反社会的勢力による不当要求を拒絶します。また、会員・利用者の皆さまに組織犯罪等による被害が発生した場合には、被害者救済など必要な対応を講じます。

反社会的勢力に対しては、組織的な対応を行い、警察、弁護士など、外部専門機関等と密接な連携をもって、反社会的勢力と対決します。

#### (8)貸出運営についての考え方

貸出にあたっては、資金使途や経営内容と将来性などについて審査を行うとともに、特定の業種や取引先に貸出が偏ることのないよう、リスク管理を実施しています。

また、融資渉外等によって常に最新情報の把握に努め、農業情報等を活かした独自の審査と管理にも取り組んでいます。

協同組織金融機関、また地域金融機関としての公共性と社会的責任を強く認識し、農業の専門金融機関として、農業及びその関連産業の振興、地域社会の発展に資するべく、貸出に関する基本方針(クレジットポリシー)を制定して、適切な貸出運営に取り組んでいます。

#### (9)内部監査体制

当会では、内部監査部門を被監査部門から完全に独立して設置し、経営諸活動全般にわたる管理及び各部門の業務の遂行状況を内部管理態勢等の適切性と有効性の観点から検討・評価し、助言・提案等を通じて業務運営の適切性の維持・改善に努めています。

また、内部監査は、当会の業務全般を対象とし、内部監査計画書に基づき実施しています。監査結果は理事長・常務及び常勤監事に報告したのち被監査部門に通知し、定期的に被監査部門における改善状況の調査・確認を実施しています。

なお、理事会及び経営管理委員会に年2回以上の内部監査実施報告を行い、特に重要な事項については、遅滞なく理事会及び経営管理委員会に報告し、速やかに対応策を講じることとしています。

### 3. JA グループ・JA バンクシステム

当会の貯金は、JA バンク独自の制度である「破綻未然防止システム」と、公的制度である「貯金保険制度（農水産業協同組合貯金保険制度）」との二重のセーフティネットで守られています。

#### (1) 「JA バンクシステム」の仕組み

組合員・利用者から一層信頼され利用される信用事業を確立するために、「再編強化法（農林中央金庫及び特定農水産業協同組合等による信用事業の再編及び強化に関する法律）」に則り、JAバンク会員（JA・信連・農林中金）総意のもと「JAバンク基本方針」に基づき、JA・信連・農林中金が一体的に取り組む仕組みを「JAバンクシステム」といいます。

「JAバンクシステム」は、JAバンクの信頼性を確保する「破綻未然防止システム」と、スケールメリットときめ細かい顧客接点を生かした金融サービスの提供の充実・強化を目指す「一体的事業運営」の2つの柱で成り立っています。

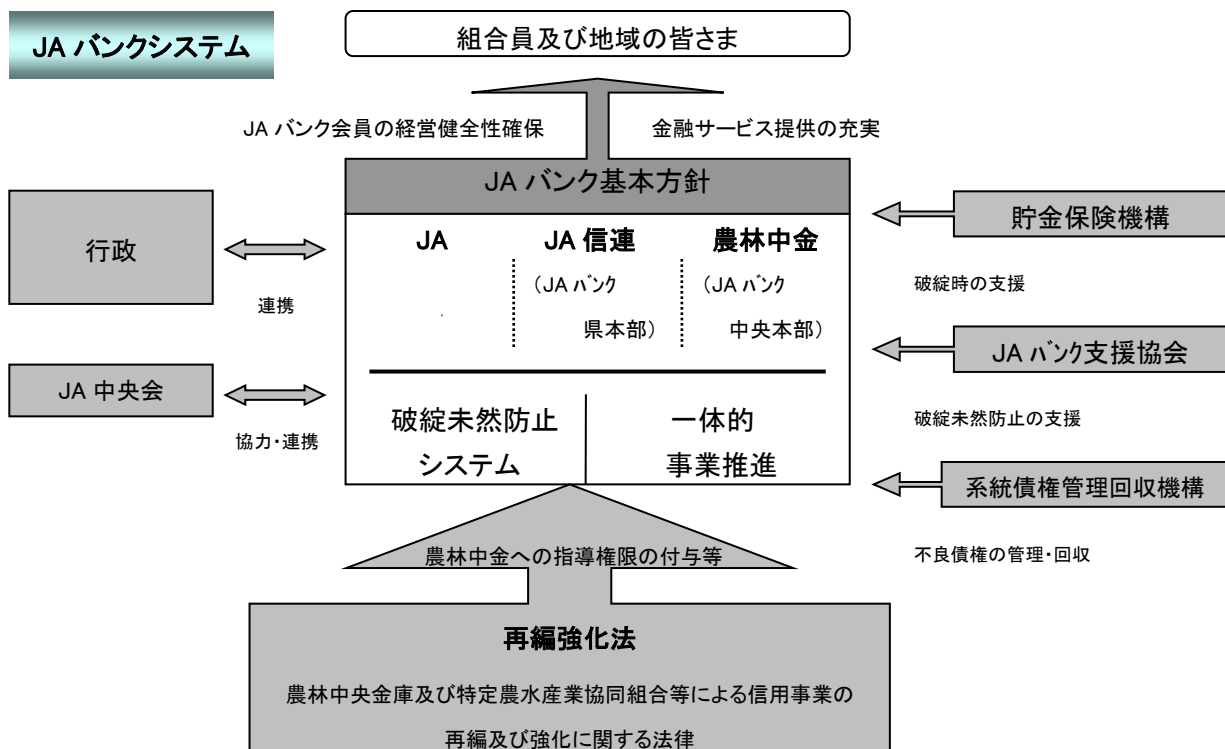
#### ① 「破綻未然防止システム」の機能

「破綻未然防止システム」は、JAバンクの健全性を確保し、JA等の経営破綻を未然に防止するためのJAバンク独自の制度です。具体的には、(1)個々のJA等の経営状況についてチェック（モニタリング）を行い、問題点を早期に発見、(2)経営破綻に至らないよう、早め早めに経営改善等を実施、(3)全国のJAバンクが拠出した「JAバンク支援基金※」等を活用し、個々のJAの経営健全性維持のために必要な資本注入などの支援を行います。

※2021年3月末における残高は1,652億円となっています。

#### ② 「一体的な事業運営」の実施

良質で高度な金融サービスを提供するため、法令等を遵守したうえで、JAバンクとして商品開発力・提案力の強化、共同運営システムの利用、全国統一のJAバンクブランドの確立等の一体的な事業運営の取り組みをしています。



(2) 貯金保険制度

貯金保険制度とは、万一 JA 等が貯金などの払い戻しができなくなった場合などに、貯金者を保護し、また資金決済の確保を図ることによって、信用秩序の維持に資することを目的とする制度で、銀行・信金・信組・労金などが加入する「預金保険制度」と同様の制度です。

なお、この制度を運営する貯金保険機構（農水産業協同組合貯金保険機構）の責任準備金残高は、2021年3月末現在で4,522億円となっています。

(3) 主な系統組織の仕組み



## 4. 事業の概況(令和3年度)

国内景気は、新型コロナウイルス感染症による緊急事態宣言の解除以降、感染症の拡大周期によって経済活動の制限と緩和が繰り返される中で、国内外の経済活動の再開への期待から、企業・家計のマインドは好転し、サービス消費や生産活動、企業の設備投資、輸出も緩やかに持ち直しの動きが見られますが、回復ペースは主要国と比べて緩慢となっています。一方、欧米主要国では、景気が世界的に同時に持ち直す中で、サプライチェーンの混乱や人手不足といった供給制約によるインフレの高まりに加え、ロシアのウクライナ侵攻による原油価格をはじめとする資源・食料価格の上昇によるインフレ圧力の長期化が懸念されています。そのため、米国を中心にインフレ抑制を重視した金融政策への転換が見られており、金融政策の正常化の動きが経済成長の抑制につながるスタグフレーションに陥るリスクも懸念されています。

国内経済の先行きについては、新型コロナウイルスの新たな変異株への懸念はあるものの、感染予防対策や3回目のワクチン接種等から、社会経済活動の回復を大きく阻害するには至らず、大規模なコロナ対策を盛り込んだ財政政策の下支えによるサービス消費の持ち直し等から景気回復ペースは維持するとみられます。一方で欧米主要国での金融政策の早期正常化観測が経済成長の抑制につながりかねないほか、各国のインフレ動向や米国中間選挙、中国共産党大会、ウクライナ情勢の動向等を注視していく必要があります。

高知県の景気は、ワクチン接種等により新型コロナウイルス感染症の影響は落ち着きがみられ、公共投資は依然高水準で推移し、製造業の生産や個人消費、設備投資、観光なども緩やかな持ち直しの動きが見られますが、新型コロナウイルス感染症や原材料価格の動向等の影響から不確実な状況が続くと考えられます。

金融環境については、欧米のインフレ抑制を重視した金融政策への転換により、米国では、3月にゼロ金利政策の解除と利上げを開始し、継続して年内の大幅な利上げとバランスシートの資産圧縮の実施、欧州においても数回の利上げが示唆され、欧米の金融政策から金利は上昇圧力が高まっています。国内でもインフレ圧力は高まっているものの、欧米のような価格転嫁が進みにくいことから、日本銀行は、現在の金融政策を維持するとみられます。しかしながら、令和5年4月に黒田総裁の任期満了を控え、日米の金融政策の違いによる金利差拡大から全通貨に対して円安が加速している状況で、今後の金融政策の動向は注視する必要があります。

農業を取り巻く情勢は、新型コロナウイルスの感染拡大周期により農産物の需要に変動があるものの、コロナ禍での一般消費・必要買いが定着し、価格変動は落ち着いています。一方で生産現場においては、感染症対策の出国制限措置等に伴う外国人技能実習生不足等による労働力不足、原油をはじめとする資源価格の高騰による生産コストの高止まりが農業経営に大きな影響を与えることが懸念されます。

日本の農業政策は、成長産業化と位置付けられていますが、人口減少および高齢化の影響を受け、農家や耕地の状況は依然として減少傾向が継続しており、農業労働力については絶対数の減少と高齢者に偏った状況が続くと推察されます。コロナ禍で「食の大切さ、農林水産業への関心の高まりや、地方への移住の動き」も見られており、新規就農者のニーズを踏まえた新規就農促進策が求められます。高知県では、令和2年度より「第4期産業振興計画」がスタートし、農業分野の転換イメージとして「生産力の向上と高付加価値化による産地の強化」、「中山間地域の農業を支える仕組みの再構築」、「流通・販売の支援強化」、「多様な担い手の確保・育成」、「農業全体を下支えする基盤整備の推進と農地の確保」を柱に、農業所得の向上および担い手の確保・増加の好循環のもと、地域で若者が暮らせる持続可能な農業の実現を目指し取り組みを実践しています。

このような状況のもと、JAバンク高知として信頼性の維持・向上を図り、JA・信連・農林中央金庫が一体となった信用事業運営に努めました。

令和3年度は、皆さまのご期待に応えるべく、役職員一丸となって事業に取り組んでまいりました結果、以下のような実績を上げることができましたことをご報告します。

## (1) 事業実績

### ① 貯金

JA貯金はインターネットバンキングやJAカード等、利用者のニーズにあわせたサービスの提案による利用者メイン化への取組みの展開とともに、年金受給口座獲得に向けた県域キャンペーン等の実施などにより、期末残高は1,002,285百万円(前年対比+13,874百万円、+1.40%)となりました。一方、信連貯金はJAからの預け入れ減少に伴い、871,087百万円(同△16,593百万円、△1.87%)となりました。

### ② 貸出金

高知県の農業振興と地域社会の発展に寄与する幅広い融資を目標に、地場の農業関連企業に対する資金需要の提案、新規融資先の開拓に努めました。

貸出金の期末残高は105,341百万円(前年対比△961百万円、△0.90%)、貯貸率は12.09%(同+0.12ポイント)となりました。

### ③ 農業金融

農業所得増大と地域活性化に資する農業メインバンク機能の発揮のため、JAバンクとして農業資金メニューの充実を図り、一般の農家組合員、担い手はもとより、大規模農業者や農業法人の農業資金ニーズを把握し、農業者にとってより最適な資金の提案に努めました。

また、日本政策金融公庫(農林水産事業)資金の相談対応のほか、中小企業者等金融円滑化法の期限到来後においても条件変更対応を含めた債権管理に努めました。

### ④ 余裕金運用

資源価格の高騰や新型コロナウイルスの感染再拡大に起因する供給制約を受けての世界的なインフレ懸念の高止まり、さらにはロシア・ウクライナ情勢の緊迫化等、景気の先行きに不透明感が増す厳しい運用環境が継続するなか、リスク管理の徹底と効率的運用に努め、中長期的に安定した収益確保を目指したポートフォリオの構築に向け取り組んでいます。

### ⑤ 内国為替

JAの為替事務の堅確化、事務処理能力等の向上を図るため、新人・専門員の集合研修会を開催し、為替専門員の養成に努めるとともに、県内3JA、39店舗の国庫金振込事務検査を実施し、事務指導を行いました。

## (2) 損益の状況

当会の基本方針である「安定・継続した収益の確保」に努めるとともに、会員JAの負託に応える奨励金還元を行った結果、経常利益1,731百万円、当期剰余金1,440百万円の実績を挙げる事ができました。

なお、決算にあたっては会計原則・経理規程に基づき、適切な処理を行うとともに、自己査定に基づく不良債権の引き当ても全額実施しています。

## (3) 対処すべき課題

- 令和4年度は「中期経営計画(令和4年度～令和6年度)」の初年度となります。  
当会の役割である安定した収益還元や機能還元、JAの総合事業体としての機能発揮のため、当会およびJAの持続可能な経営基盤の確立・強化に向け、取り組みを一層強化します。
- 第35回高知県JA大会(令和3年12月3日開催)では、引き続き「不断の自己改革」の着実な実践と「目指す姿」の実現に向け、中長期を見通して重点的に取り組む「6つの柱」の実現



と「JAグループ高知のSDGs達成への貢献」を目指して、持続可能な農業・地域共生の未来づくりに取り組むことが決議されました。

- 信用事業においては、初年度となるJAバンク高知中期戦略を実践し、多様化する農業・暮らし・地域の持続性を確保するため、「ステークホルダー目線」でその課題解決に取り組み、JAバンク高知ならではの総合事業を活かしたコンサル機能を含めた金融仲介機能を農業・暮らし・地域の各領域で発揮できる仕組みの構築に取り組みます。
- 持続可能なJA経営基盤の確立・強化に向け、経営の健全性と自己改革実践サイクルの確立および早期警戒制度をふまえたガバナンス・内部統制の確立に向け、中央会・他連合会等と連携し、JAグループ高知全体を俯瞰し、効果的・効率的にJAの経営支援に取り組みます。あわせて、JAグループ高知の信頼回復をはかるためコンプライアンス体制の確立に向けた支援に取り組みます。
- 簡素化信連への移行を一旦凍結したことから、改めてJAバンク高知の一体的な事業運営の確立に向け、サポート体制を整備し、安定した収益還元や機能還元を有効に発揮できる体制構築に向け、業務の合理化・効率化を図ります。
- 統合的リスク管理態勢の強化ならびに高度化に努め、収益目標達成に向けた適切なリスク管理を実施します。また、バーゼル関連規制、金融規制の動向をフォローし、適切に対応します。

## 5. 地域貢献情報

当会は、高知県を事業区域として、地元のJA等が会員となって、お互いに助け合い、お互いに発展していくことを共通の理念として運営されている相互扶助型の農業専門金融機関であるとともに、地域経済の活性化に資する地域金融機関です。

当会の資金は、その大半が県内のJAにお預けいただいた農家組合員及び地域の皆さまの大切な財産である貯金を源泉としています。当会では資金を必要とされる農家組合員の皆さま方や、JA・農業に関連する団体・企業及び県内の地場企業や団体、地方公共団体などにもご利用いただいています。

当会は農家組合員の皆さまの経済的・社会的地位の向上をめざし、JAとの強い絆とネットワークを形成することによりJA信用事業機能強化の支援を行うとともに、地域社会の一員として地域経済の持続的発展に努めています。

また、資金供給や経営支援などの金融機能の提供にとどまらず、環境・文化・教育といった面も視野に入れ、広く地域社会の活性化に取り組んでいます。

### (1) 地域からの資金調達の状況

#### ① 貯金残高

871,087 百万円(令和4年3月末現在)

【内訳】 会員等(JA及びJAの組合員等)	824,173 百万円
地方公共団体等	36,330 百万円
その他	10,584 百万円

### (2) 地域への資金供給の状況

#### ① 貸出金残高

105,341 百万円(令和4年3月末現在)

【内訳】 会員等(JA及びJAの組合員等)	540 百万円
地方公共団体等	81,335 百万円
金融機関	16,935 百万円
その他	6,530 百万円

#### ② 制度融資取扱状況

各種制度資金の融資残高(令和4年3月末現在、JAバンク高知全体)

農業近代化資金	5,557 百万円
日本政策金融公庫資金(農林水産事業)	7,833 百万円
就農支援資金	47 百万円

#### ③ 地域農業者に対する資金メニュー(JAバンク高知)

##### a JAバンク高知独自資金

- ・ アグリマイティー資金
- ・ 新規就農応援資金
- ・ 休日アグリローン
- ・ JA営農ローン
- ・ 担い手応援ローン 等

- b 高知県農業制度資金
  - ・ 農業近代化資金
  - ・ 農業経営改善促進資金(スーパーS 資金)
  - ・ 農業経営負担軽減支援資金
  - ・ 農林業災害対策資金
  - ・ 中山間地域活性化資金
  
- c 日本政策金融公庫(農林水産事業)資金
  - ・ 農業経営基盤強化資金(スーパーL 資金)
  - ・ 経営体育成強化資金
  - ・ 農業改良資金
  - ・ 青年等就農資金
  - ・ 農林漁業セーフティネット資金            等

④ 新型コロナウイルス感染症の影響拡大を踏まえた対応

新型コロナウイルス感染症の影響拡大により、直接的・間接的に影響を受けられた農業者・事業者の皆さま、ならびに住宅ローンをご利用の皆さまの金融取引相談窓口を設置するとともに、農業者・事業者の皆さまの資金ニーズに幅広く対応するため、新型コロナウイルス感染症対応資金をご用意し、資金繰り支援等に積極的に対応しています。

### (3) お客さま本位の業務運営に関する取組方針

JAグループは、食と農を基軸として地域に根ざした協同組合として、助け合いの精神のもとに、持続可能な農業と豊かで暮らしやすい地域社会の実現を理念として掲げています。

当会では、この理念のもと、平成29年3月に金融庁より公表された「顧客本位の業務運営に関する原則」を採択するとともに、組合員・利用者の皆さまの安定的な資産形成に貢献するため、以下の取組方針を制定いたしました。

今後、本方針に基づく取組みの状況を定期的に公表するとともに、よりお客さま本位の業務運営を実現するため本方針を必要に応じて見直してまいります。

#### 1. お客さまへの最適な商品提供

(1) お客さまに提供する金融商品は、特定の投資運用会社に偏ることなく、社会情勢や手数料の水準等も踏まえたうえで、お客さまの多様なニーズにお応えできるものを選定します。なお、当会は金融商品の組成に携わっておりません。

#### 2. お客さま本位のご提案と情報提供

(1) お客さまの金融知識・経験・財産、ニーズや目的に合わせて、お客さまにふさわしい商品をご提案いたします。

(2) お客さまの投資判断に資するよう、商品のリスク特性・手数料等の重要な事項について分かりやすくご説明し、必要な情報を十分にご提供します。

(3) お客さまにご負担いただく手数料について、お客さまの投資判断に資するよう、丁寧かつ分かりやすい説明に努めます。

#### 3. 利益相反の適切な管理

(1) お客さまへの商品選定や情報提供にあたり、お客さまの利益を不当に害することがないように、「利益相反管理方針」に基づき適切に管理します。

#### 4. お客さま本位の業務運営を実現するための人材の育成と態勢の構築

(1) 研修による指導や資格取得の推進を通じて高度な専門性を有し誠実・公正な業務を行うことができる人材を育成し、お客さま本位の業務運営を実現するための態勢を構築します。

### (4) 地域密着型金融への取り組み

#### ① 農山漁村等地域活性化のための融資をはじめとする支援

多様化する農業者の規模・形態・経営状態に応じた金融ニーズに対して、適切な資金提供・支援ができるよう農業資金体系の充実を図るとともに、JAと連携して多様な金融ニーズに応える体制整備に取り組んでいます。

また、農業融資に関する研修・通信教育・業務検定試験等の体系化を図り、JA職員の人材育成に努めるとともに、農業融資資格制度の導入により「JAバンク農業金融プランナー」の育成に取り組んでいます。

#### ② 経営の将来性等を踏まえた融資手法をはじめ担い手に適した資金供給手法の徹底

JAバンクの果たすべき役割として、農業者の経営の安定・成長に向けた取組みを実現するため、金融仲介機能として「担い手コンサルティング」活動を展開しています。具体的には、金融機関として経営の将来性等を踏まえた事業性評価を実施し、そこで可視化された経営課題について、農業融資およびJAの営農経済事業を通じた解決策を提案するなど、他の地域金融機関と異なる特色のある施策として展開しています。

また、農山漁村等地域への融資について、不動産担保や個人保証に過度に依存しないよう、保証機関の利用促進を図るとともに、保証機関の保証対象ではない場合は融資対象物件以外の担保徴求は

可能な限り避けることとしています。さらに、「経営者保証に関するガイドライン」の施行により、経営者保証契約の締結を求めない可能性について検討し、主たる債務者の意向も踏まえた上で、保証契約締結の可否を判断することとしています。

- ③ 中小企業の経営の改善及び地域の活性化のための取り組み(及び金融円滑化にかかる基本的方針)  
当会は、協同組織金融機関として、「健全な事業を営む農業者をはじめとする地域のご利用者に対して必要な資金を円滑に供給していくこと」を、「当会の最も重要な役割のひとつ」として位置付け、当会の担う公共性と社会的責任を強く認識し、その適切な業務の遂行に向け取り組んでいます。

④ 農業と利用者を結ぶ仕組みづくり

「食」と「農」をキーワードとして生産者と利用者を繋ぐネットワークを構築する「食のネットワーク」事業を展開し、地域農業の活性化に取り組みました。

利用者等に農業や食に対し関心を持っていただけるよう、JA 関連団体や JA の青壮年部・女性部等と連携し、持ちうる農業情報(農産物、農作業(体験)等)の収集及び提供に努めました。

⑤ 農商工連携への取り組み

JAグループ高知は、「農業者の所得増大・農業生産の拡大」「地域の活性化」を最重要実施分野に掲げ、活力ある農業・地域づくりのための諸策として、従来の枠組みではなく、農業界と経済界、行政が一体となった取り組みを行うべく、平成 28 年 2 月に高知県知事立会のもと JA グループ高知と経済界が「高知県農商工連携協議会(以下、協議会という)」を立ち上げ、「農業及び商工業の連携に関する協定書」を締結し、県内農業及び商工業の振興のため連携した取り組みを行っています。

また、あわせて「協議会」と高知県が「農業及び商工業の振興に関する連携協定書」を締結し、高知県産業振興計画に沿って、官民が相互に連携し、一体となった取り組みを行っています。

⑥ 県域企画応援事業への取り組み

高知県内の JA グループが力を合わせて農業者をサポートするための組織「JA グループ高知担い手サポート連絡協議会」に参画、「自己改革」に基づき農業者への目にみえる支援方策として、同協議会により運営される助成事業(県域企画応援事業)を実施しています。

助成金は、環境制御装置の普及や、新規就農者の育成、新品目新技術の試験研究のほか、労働力不足に向けた取り組みとして、農業求人情報サイト「あぐりマッチこうち」の PR 等に広く活用されています。

⑦ 高知県産農産物の販路拡大等に向けた取り組み

高知県と農林中央金庫ならびに当会は、県産農産物等の販路拡大及び地域活性化に関する協定書を締結し、外資力強化に向けた取り組みを効果的に実現するため、高知県と連携して商談会の共催をしています。

(5) 文化的・社会的貢献活動に関する事項

① 文化的・社会的貢献活動に関する事項

□年金相談会

県内 JA において、社会保険労務士による年金相談会を開催し、年金に関するさまざまな疑問点等についてご相談をお受けしています。

#### □食農教育活動への支援

JA バンク食農教育応援事業の一環として、次世代への農業の理解を深めるため、「農業と食・環境・金融」をテーマとした教材本を高知県教育委員会、各市町村教育委員会、及び県内小学5年生を対象に配布しました。

また、JA が子どもに対する食農・環境保全・金融経済等の教育活動を行う場合に、JA グループ高知県域担い手サポート連絡協議会から助成を行い、JA の食農教育活動を側面から支援しています。

#### □JA が主催する地域活動への支援

JA バンクへの理解を深めていただくために、JA バンク地域活動支援要領に基づき、JA が県内各地で取り組む地域社会に貢献する活動を支援しています。

#### □花壇整備及び花種・球根の寄贈

子ども達の自然を大切にすることを目的に、高知県教育委員会を通じて県内小中学校に対し花の種を寄贈しました。

また、公共施設の花壇整備や、高知市が主催する各種イベント等の来場者配布用として、花の苗や花種・球根を寄贈しました。

#### □地域行事への協賛

高知市や関係団体主催の緑化普及を図る市民参加型イベントに協賛し、イベント終了後には会場内で使用したフラワーポットを無料配布しました。

また、食のまつり「土佐の豊穰祭 2021」にオフィシャルスポンサーとして協賛し、「食」を通じて地域の活性化及び農業への理解促進に努めました。

#### □市町村PR活動への支援

食農バリューチェーンの構築等、農業・地域の成長支援に市町村と連携して取り組み、地方創生・地域活性化に寄与することを目的として、JA グループ高知の運営する「とさのさとアグリコレット」を活用して市町村が実施する「地域の魅力を発信するイベント活動等」に対し、その活動費用の助成を行っています。

#### □環境保全宣言に基づく活動

JA グループ高知としての環境保全宣言に基づく取り組みとして、「ペットボトルキャップ回収活動」を実施し、エコキャップ推進協議会へ提供することでペットボトルキャップの焼却により発生するCO<sub>2</sub>の削減とキャップの売却代金によるワクチン購入に協力しました。

また、環境保全とゴミ減量を目指し、書類廃棄について、再生紙へとリサイクル可能な溶解処理を行っております。

#### □震災等災害時の支援活動

南海地震等の災害時に備えて高知市と協定を結び、地域の皆さまの「一時(津波)避難ビル」として支援活動ができるよう、避難案内の表示をしています。

また、避難後の対応として簡易トイレ等の防災用品を備蓄しています。

#### □献血への協力活動

年数回、JA 高知ビルにおいて、高知県赤十字血液センターの献血バス来訪により、積極的に献

血に協力をしております。

## ② 店舗体制

### □ 県内 JA 店舗網等

JA バンク高知は、87 の店舗と 155 台の ATM を配置(令和 4 年 3 月末現在)し、地域の皆さまにより身近な金融機関としてご利用いただいています。

なお、JA バンク高知の店舗網・ATM 設置一覧については、JA バンク高知のホームページ[ホームページアドレス <https://www.jabank-kochi.jp>]より『店舗・ATM 検索』をご覧ください。

### □ 移動店舗車両の配備

事業継続計画(BCP)対策の一環として、震災等の緊急時においても利用者に対する金融機能の維持を図るため、移動店舗車両を配備しています。

## 6. 主な事業の内容

当会は、貯金・貸出・為替などいわゆる金融業務を、信用事業として行っています。この信用事業は、JA・信連・農林中央金庫という三段階の組織が有機的に結び付き、「JA バンク」として大きな力を発揮しています。

### (1) 貯金業務

会員の方はもちろん、地域住民の皆さまや事業主の皆さまからの貯金をお預かりしています。

普通貯金・当座貯金・定期貯金・定期積金・総合口座などの各種貯金を目的・期間・金額に合わせてご利用いただいています。

### (2) 貸出業務

#### ① 農業資金

JA の農業融資を補完する立場から農家経営への手厚い支援を行うため、小規模農家はもとより大規模農家、農業法人、新規就農者等に対する幅広い融資活動や、アグリサポート事業として取り組んでいる食農教育支援活動、食のネットワーク事業を通じて、地域農業と地域社会の発展のために貢献しています。

資金メニューは、制度資金とプロパー資金で体系化しており、日本政策金融公庫資金（農林水産事業）の受託金融機関としても、ご相談を承っています。

#### ② 生活資金

住宅ローン、自動車ローン、教育ローンを中心に、JA 統一ローンのご相談に、迅速かつ確にお応えしています。

また、日本政策金融公庫資金（国民生活事業）、及び住宅金融支援機構資金の代理貸付業務も取り扱っています。

#### ③ 一般資金

系統金融機関として県内 JA の融資業務を補完するとともに、県内で調達した資金を地域社会の発展に活用していただけるよう、農業関連団体、地域社会の経済を支える県内の地場企業や、地方公共団体等に対する幅広い融資活動を通じて、地域農業と地域社会の発展のために貢献しています。

### (3) 為替・振替決済業務

全国銀行内国為替制度加盟金融機関の一員として、全国の JA・信連・農林中央金庫の店舗をはじめ、すべての民間金融機関とオンラインシステムで結ばれており、振込や代金取立等の資金決済が迅速かつ正確に行われるよう努めています。

また、給与振込、年金のお受け取り、公共料金（国・県・市町村税等の収納、電気料、NHK 放送受信料等）の振替決済業務を行っています。

### (4) 証券業務

長期利付国債、中期利付国債、個人向け国債及び投資信託の窓口販売業務を取り扱っています。

ご相談窓口では、ご利用になられる皆さまの投資目的・投資経験・リスク許容度等により、適切な金融サービスが提供できるようご相談に応じています。

### (5) その他の業務及びサービス

「簡単に」「便利に」「安心して」ご利用いただけるよう、各種サービスの充実に努めています。

犯罪等の防止を図るため、より安全性の高い IC キャッシュカードの発行を行っており、キャッシュコーナーでは、ご入金・お引出し・残高照会のほかに、お振込みや定期貯金のお預入れ・解約予約なども取り扱っています。



全国 JA のキャッシュカードをお持ちの方は、ご利用時間帯・休日にかかわらず、ご入金・ご出金を手数料無料にご利用いただけるとともに、「MICS 全国キャッシュサービス」に加入の提携金融機関のキャッシュカード及びゆうちょ銀行のキャッシュカードもご利用いただけます。

さらに、JA カード(クレジットカード)では、国内・海外でのショッピング、ご旅行、お食事などの際にご利用いただけます。

JA ネットバンクは、インターネットに接続可能なパソコン、スマートフォンから、窓口や ATM で提供しております各種サービスが、いつでも気軽にご利用いただけます。

また、スマートフォンで「JA バンクアプリ」を利用して、口座残高や入出金の明細の確認など、さまざまな取引を簡単かつ安全に行うことができ、JA ネットバンクへ手軽にアクセスできます。

## 金融サービスのご案内

### ■主な貯金■

種 類	特 色	期 間	預 入 金 額	
当 座 貯 金	安全で便利な小切手・手形がご利用いただけます。	制限なし	1円以上	
普 通 貯 金	手軽に出し入れができ、給与や年金の自動受取、公共料金やクレジット代金の自動支払、キャッシュカードなどの便利なサービスがご利用いただけます。	制限なし	1円以上	
総 合 口 座	普通貯金の機能に加え、1冊の通帳に定期貯金・定期積金がセットできるのが特色で、定期貯金の90%(最高300万円)まで自動的にご融資します。	制限なし	1円以上	
貯 蓄 貯 金	普通貯金との間で資金を移動させるスウィングサービスの取扱いができます。	制限なし	1円以上	
通 知 貯 金	まとまった資金の短期運用に有利です。	7日以上	5万円以上	
定 期 貯 金	期日指定定期貯金	利率は市場実勢に応じて決定します。据置期間経過後は引き出し自由で、一部の引き出しも可能です。	最長3年 (据置期間1年)	1円以上 3百万円未満
	スーパー定期貯金	短期の運用から長期の運用まで目的に応じて自由に選択できます。利率は市場実勢に応じて決定します。	1か月以上 10年以内	1円以上
	大口定期貯金	大口資金の高利回り運用に最適です。	1か月以上 10年以内	1千万円以上
	変動金利定期貯金	6か月ごとに市場金利動向に合わせて利率が変更され、金利環境の変化に対応できます。	1年以上	1円以上
	据置定期貯金	6か月の据置期間経過後はお引き出しが自由です。また、何回でも一部お引き出しが可能です。	5年以内	1円以上 1千万円未満
積 立 型 貯 金	積立式定期貯金	毎月の積立で、生活設計に合わせた無理のない資金づくりが可能です。	特に定めなし	1円以上
	定期積金	毎月の一定額の積立で、生活設計に合わせた無理のない資金づくりが可能です。	6か月以上 10年以下	1千円以上
財 形 貯 金	一般財形貯金	給料・賞与からの天引きで、お勤めの方々の財産づくりに最適です。	3年以上	1円以上
	財形年金貯金	退職後の生活に備えた資金づくりに最適です。財形専用の利率が適用され、財形住宅と合算して550万円まで非課税の特典を受けられます。	5年以上	1円以上
	財形住宅貯金	マイホームのご計画に合わせ、住宅取得資金づくりに最適です。財形専用の利率が適用され、財形年金と合算して550万円まで非課税の特典を受けられます。	5年	1円以上
譲 渡 性 貯 金	大口の余裕金の短期運用に有利です。満期日前の譲渡も可能です。	7日以上 5年以内	1千万円以上	

### ■主な証券業務■

#### <国債の窓口販売>

種 類	期 間	申 込 単 位	発 行	募 集 期 間
長 期 国 債	10年	5万円	毎月	毎月25日頃～2週間程度
中 期 国 債	2年・5年	5万円	月1回程度	募集開始から3週間以内
個 人 向 け 国 債	3年・5年・10年	1万円	毎月	募集開始から3週間程度

#### <投資信託の窓口販売>

商 品 名	商 品 分 類	投 資 委 託 会 社
農中日経225オープン	追加型投資信託	農林中金全共連アセットマネジメント株式会社
農林中金<パートナーズ>つみたてNISA 日本株式 日経225	追加型投資信託	農林中金全共連アセットマネジメント株式会社
農林中金<パートナーズ>つみたてNISA 米国株式S&P500	追加型投資信託	農林中金全共連アセットマネジメント株式会社

\* 上記以外にも取扱がございます。

#### 金融サービスのご利用にあたっての留意事項

金融サービスについては、ご契約上の規定・金利変動ルールなど、それぞれの金融サービスの特色を窓口でおたずねいただくなど、よくご確認の上、ご利用下さい。

■主な貸出一覧■

□ご融資

種 類	対 象	資 金 使 途	融 資 金 額	融 資 期 間
アグリアシスト資金	農業を営まれる方 (個人・法人)	農業生産及び農産物の加工・流通・ 販売等に関する運転資金	必要資金以内(短期資金は年商の 50%まで)	原則5年以内(短期資 金は1年以内)
アグリマイティー資金	当会の会員及び 県内JAの組合員	生産・担い手資金 加工・流通・販売資金 地域活性化・地域振興資金 再生可能エネルギー対応資金	事業量の範囲内 (再生可能エネルギー対応資金は5 千万円以内)	長期資金…原則15年 以内(うち据置期間3年 以内) 短期資金…1年以内
法人向け事業資金	県内に住所または事業所があ り、事業を営まれる一般企業等	通常の運転資金・設備資金等、幅広 く事業にかかわる資金	当会で定める範囲内	30年以内で、ご相談に 応じて決定してありま す。
個人向け事業資金	県内JAの組合員(その他の方 でもJAの組合員になられること 等により、ご利用いただけます。 )	運転資金、設備資金 その他農業外の事業資金	当会で定める範囲内	20年以内で、ご相談に 応じて決定してありま す。

保証・担保について

アグリアシスト資金 : 原則として、無担保、第三者保証不要です。高知県農業信用基金協会保証については、必要に応じてご相談の上、決定します。

アグリマイティー資金 : 原則として、高知県農業信用基金協会の保証が必要です。その他、必要に応じてご相談の上、決定します。

ただし、再生可能エネルギー対応資金の場合、500万円以上は担保保全を必須とします。

法人向け事業資金 : 必要に応じてご相談の上、決定します。

個人向け事業資金 : 必要に応じてご相談の上、決定します。

□各種ローン

種 類	対 象	資 金 使 途	融 資 金 額	融 資 期 間
住 宅 ロ ー ン ( 一 般 型 )	県内JAの組合員 貸付時年齢20歳以上66歳未満	住宅の新築・購入・住宅の増改築資 金、土地の購入資金、他金融機関か らの住宅資金の借換	5千万円以内	40年以内
リフォームローン ( 一 般 型 A )	県内JAの組合員 貸付時年齢20歳以上66歳未満	住宅の増改築・改装・補修、他金融 機関からのリフォーム資金の借換等	1千万円以内	15年以内
マイカーローン ( 一 般 型 A )	県内JAの組合員 貸付時年齢18歳以上75歳未満	自動車・バイクなどの購入資金、運 転免許の取得資金、他金融機関から の借換等	1千万円以内	10年以内
カ ー ド ロ ー ン	県内JAの組合員 契約時年齢20歳以上65歳未満	生活に必要な一切の資金 極度額の範囲で何度でもご利用いた だけます。	300万円以内	毎年更新

\*ローンのご利用にあたっては、保証会社等の審査が必要な場合がございます。 \*上記ローン以外にも取扱がございます。

ローンのご利用にあたっての留意事項

・ローンについては、金利変動ルールなど、それぞれのローンの特色を窓口でおたずねいただくなど、よくご確認の上、ご利用下さい。

・ローンのご利用にあたりましては、ご契約上の規定、ご返済方法(返済日、返済額など)、ご利用限度額、現在のご利用額などにご留意下さい。

■主な受託貸付金■

種 類	対 象	資 金 使 途	融 資 金 額	融 資 期 間
<受託先> 日本政策金融公庫(農林水産事業)				
農業経営基盤強化 資金 (スーパーL資金)	認定農業者	設備資金、運転資金	(1貸付先に対する最高限度額) 個人…3億円 法人…10億円	25年以内(うち据置期 間10年以内)
経営体育成強化 資金	一定の要件を満たす農業を営 まれる方(個人・農業法人等)	設備資金、運転資金	事業費の80% (1貸付先に対する最高限度額) 個人…1億5千万円 法人…5億円	25年以内(うち据置期 間3年以内)
青年等就農資金	認定新規就農者	設備資金、運転資金	(1貸付先に対する最高限度額) 3,700万円	17年以内(うち据置期 間5年以内)
農林漁業セーフ ティネット資金	一定の要件を満たす農業を営 まれる方(個人・農業法人等)	運転資金(災害による被害や社会的 または経済的環境の変化により、一 時的に経営が悪化している場合等)	(1貸付先に対する最高限度額) 一般:600万円以内 特認:年間経営費の6/12以内	15年以内(うち据置期 間3年以内)
<受託先> 日本政策金融公庫(国民生活事業)				
教 育 資 金	個人	入学・在学時に必要な資金	350万円 ※海外留学の場合は450万円	18年

■各種手数料一覧■

令和4年4月1日現在

(手数料には消費税が含まれています。)

□貯金に関する手数料

項目	手数料	
各種証明書発行手数料 (店頭交付/1通)	貯金残高証明書	220円
	貸出金残高証明書	220円
	融資証明書	220円
	貸出金受取利息証明書	220円
	その他各種証明書	220円
	ICキャッシュカード	1,100円
	JAカード(一体型)	660円
	貯金証書	550円
	貯金通帳	550円
	貸出金返済計画表	550円
手形・小切手 交付手数料	小切手帳(1冊)	900円
	手形帳(1冊)	900円
	自己宛小切手(1枚)	550円
	署名判手数料	2,610円

□両替手数料

お取り扱い枚数	手数料
1枚 ~ 100枚まで	無料
101枚 ~ 300枚まで	110円
301枚 ~ 500枚まで	220円
501枚 ~ 1,000枚まで	330円
1,001枚 以上 1,000枚ごと	330円加算

□口座振替に関する手数料

(1件)

項目	種別	同一店舗内	当会本支所宛
口座振替	窓口扱(帳票渡し)		110円
	自振扱(CD等)		55円
	法人JAネットバンク		55円
	定時自動集金手数料		110円

□為替に関する手数料

(1件)

項目	種別	お振込金額	お振込先金融機関					
			同一店舗内	当会本支所宛	系統金融機関宛	他金融機関宛		
送金手数料	窓口利用(電信扱)	3万円未満	110円	440円	440円	660円		
		3万円以上	110円	440円	440円	550円		
	窓口利用(文書扱)	3万円未満	—	220円	220円	440円		
		3万円以上	—	440円	440円	660円		
	電子媒体(CD等)	自動振込	—	55円	—	—		
		自動振込(為替)	3万円未満	55円	110円	110円	440円	
			3万円以上	55円	330円	330円	660円	
	振込手数料	ATM利用(県内JAカード振込)	3万円未満	—	無料	110円	330円	
			3万円以上	—	無料	220円	440円	
		ATM利用(*) (他県JA・他行カード振込)	3万円未満	—	無料	110円	330円	
			3万円以上	—	無料	220円	440円	
		ATM利用(現金振込)	3万円未満	—	無料	110円	440円	
			3万円以上	—	無料	330円	660円	
		ネットバンク利用	3万円未満	—	無料	110円	330円	
			3万円以上	—	無料	220円	440円	
		法人JAネットバンク利用	振込・総合振込	3万円未満	55円	55円	55円	330円
				3万円以上	55円	220円	220円	550円
			給与・賞与振込	—	無料	—	110円	
	代金取立手数料	手形(至急扱)	3万円未満	110円	220円	220円	440円	
			3万円以上	110円	440円	440円	660円	
手形(普通扱)		3万円未満	—	—	—	330円		
		3万円以上	—	—	—	550円		
その他の手数料	送金組戻料	—	—	660円	660円			
	振込組戻料	—	—	660円	660円			
	取立手形組戻料	—	—	660円	660円			
	取立手形店頭呈示料	—	—	660円	660円			
	不渡手形返却料	—	—	660円	660円			
	離島回金料	—	—	無料	無料			

※(\*)他県JA・他行カードによる振込については、為替手数料に、次の顧客手数料(他県JA・他行カード振込時のネット出金取引における顧客手数料)が加算されます。

○顧客手数料(他県JA・他行カード振込時のネット出金取引における顧客手数料)

(1件)

対象先金融機関 (カード発行金融機関)	平日		土曜日		日曜・祝日
	8:00~18:00	18:00~21:00	8:00~14:00	14:00~21:00	8:00~21:00
県外JA	無料	無料	無料	無料	無料
マリンバンク	無料	無料	無料	無料	無料
MICS提携金融機関(他行) (三菱UFJ銀行除く)	110円	220円	110円	220円	220円
三菱UFJ銀行	110円	220円	110円	220円	220円

□でんさいネット手数料

(1件)

種別	同一店舗内	当会本支所宛	系統金融機関宛	他金融機関宛
発生記録手数料(予約含む)	—	330円	—	660円
譲渡記録手数料(予約含む)	—	330円	—	660円
分割譲渡記録手数料(予約含む)	—	330円	—	660円

※PCの事故等、やむを得ない場合、窓口で代行いたします。その際別途手数料(1,100円)をいただきます。

(1件)

種別	申込方法	手数料	種別	申込方法	手数料
保証記録手数料(*)	IB	330円	残高証明書発行手数料(都度発行)	窓口書面申込	4,400円
支払等記録手数料(*)	IB	330円	残高証明書発行手数料(定例発行)	窓口書面申込	1,650円
変更記録手数料	IB	330円	口座間送金決済中止手数料	窓口書面申込	1,100円
	窓口書面申込	1,650円	支払不能情報照会手数料	窓口書面申込	3,300円
通常開示請求手数料	IB	無料	貸倒引当金繰入事由証明書発行手数料	窓口書面申込	1,100円
特例開示請求手数料	窓口書面申込	3,300円	その他手数料	—	2,200円
特定記録機関変更記録手数料	—	4,400円			

※(\*)は窓口代行が可能ですが、別途手数料(1,100円)をいただきます。

□その他手数料

項目	種別	手数料
保護預り等	保護預り・国債口座管理料(年間)	1,320円
FB・IB	ファームバンキング(月額)	1,100円
	モバイルバンキング(月額)	無料
法人JAネットバンク(*)	照会・振込サービスのみのみ(月額)	1,100円
	照会・振込サービス+データ伝送サービス(月額)	3,300円
	照会・振込サービス+でんさい(月額)	1,100円
	照会・振込サービス+データ伝送サービス(月額)+でんさい(月額)	3,300円
JAデータ伝送サービス	AnserDATAPORT方式(月額)	7,700円

\*詳しくは窓口でおたずね下さい。

□ローン関連手数料

(1件)

種別	手数料	
	2,000万円以上	33,000円
住宅ローン関係 (リフォーム含む)	全額繰上返済手数料	1,000万円以上 22,000円
		500万円以上 11,000円
		500万円未満 5,500円
	一部繰上返済手数料	5,500円
	条件変更手数料	5,500円
	金利変更手数料	5,500円
	住宅取得控除年末残高証明書	無料
	住宅取得控除年末残高証明書(再発行)	220円
ネットバンクによる一部繰上返済手数料		無料

【単体経営資料】

I 決算の状況

1. 貸借対照表

(単位:百万円)

科 目	令和2年度 (令和3年3月31日)	令和3年度 (令和4年3月31日)	科 目	令和2年度 (令和3年3月31日)	令和3年度 (令和4年3月31日)
(資産の部)			(負債の部)		
現金	1,720	3,869	貯金	887,680	871,087
預け金	529,774	493,040	当座貯金	20,621	23,058
系統預け金	529,771	493,037	普通貯金	15,865	8,432
系統外預け金	2	2	貯蓄貯金	17	17
金銭の信託	31,676	30,990	通知貯金	6,000	400
有価証券	245,412	260,218	別段貯金	1,598	157
国債	104,347	92,815	定期貯金	843,517	838,967
地方債	612	609	定期積金	60	54
社債	9,815	21,087	借入金	3,000	2,700
外国証券	1,813	1,747	代理業務勘定	0	43
株式	6,775	8,462	その他負債	5,079	2,749
受益証券	120,929	132,600	未払法人税等	109	93
投資証券	1,117	2,896	貯金利子諸税その他	2	4
貸出金	106,302	105,341	従業員預り金	222	227
手形貸付	101	189	金融派生商品	1	1
証書貸付	87,175	87,495	未払金	0	0
当座貸越	690	721	仮受金	124	117
金融機関貸付	18,335	16,935	その他の負債	0	0
その他資産	4,666	1,844	未払費用	470	446
差入保証金	5	5	前受収益	1	1
金融派生商品	34	75	未決済為替借	4,147	1,856
仮払金	129	168	諸引当金	3,076	3,207
その他の資産	106	95	相互援助積立金	2,993	3,149
未収金	173	329	賞与引当金	29	30
未収収益	1,805	1,131	退職給付引当金	27	0
前払費用	4	4	役員退職慰労引当金	26	26
未決済為替貸	2,406	34	繰延税金負債	1,176	0
有形固定資産	1,788	1,747	債務保証	910	1,065
建物	563	538	負債の部合計	900,922	880,853
土地	1,131	1,131	(純資産の部)		
建設仮勘定	-	15	出資金	24,879	24,879
その他の有形固定資産	93	61	(うち後配出資金)	( 13,009 )	( 13,009 )
無形固定資産	72	48	再評価積立金	4	4
ソフトウェア	72	47	利益剰余金	37,465	38,038
その他の無形固定資産	-	0	利益準備金	12,485	12,745
外部出資	44,670	44,659	その他利益剰余金	24,980	25,293
系統出資	44,232	44,221	JAバンク高知再建支援積立金	5,115	5,115
系統外出資	399	399	農業・地域支援積立金	1,000	1,000
子会社等出資	38	38	JAバンク高知事業再編等支援積立金	670	670
繰延税金資産	-	409	特別積立金	16,305	16,305
債務保証見返	910	1,065	当期末処分剰余金	1,889	2,202
貸倒引当金	△ 197	△ 148	(うち当期剰余金)	( 1,267 )	( 1,440 )
外部出資等損失引当金	△ 0	-	会員資本合計	62,349	62,923
			その他有価証券評価差額金	3,526	△ 691
			評価・換算差額等合計	3,526	△ 691
			純資産の部合計	65,876	62,231
資産の部合計	966,798	943,085	負債及び純資産の部合計	966,798	943,085

## 2. 損益計算書

(単位:百万円)

科 目	令和2年度		令和3年度	
	(自 令和2年4月1日 至 令和3年3月31日)		(自 令和3年4月1日 至 令和4年3月31日)	
経常収益		8,172		7,919
資金運用収益		4,318		4,737
貸出金利息	602		583	
預け金利息	43		13	
有価証券利息配当金	772		1,185	
その他受入利息	2,900		2,955	
(うち受取奨励金)	( 2,764 )		( 2,551 )	
(うち受取特別配当金)	( 135 )		( 404 )	
役務取引等収益		289		325
受入為替手数料	25		24	
その他の受入手数料	264		301	
その他事業収益		1,165		1,460
国債等債券売却益	545		853	
金融派生商品収益	13		-	
その他の事業収益	607		607	
その他経常収益		2,398		1,395
貸倒引当金戻入益	-		28	
株式等売却益	1,080		655	
金銭の信託運用益	1,223		638	
その他の経常収益	94		73	
経常費用		6,583		6,188
資金調達費用		4,408		4,074
貯金利息	82		33	
その他支払利息	4,325		4,041	
(うち支払奨励金)	( 4,323 )		( 4,039 )	
役務取引等費用		186		193
支払為替手数料	3		3	
その他の支払手数料	183		190	
その他の役務取引等費用	0		0	
その他事業費用		116		75
国債等債券売却損	116		40	
金融派生商品費用	-		34	
経費		1,394		1,321
人件費	605		564	
物件費	714		683	
税金	74		73	
その他経常費用		477		523
貸倒引当金繰入額	42		-	
相互援助積立金繰入額	153		156	
外部出資等損失引当金繰入額	0		-	
貸出金償却	-		1	
株式等売却損	82		298	
その他の経常費用	198		66	
経常利益		1,589		1,731
特別利益		38		0
固定資産処分益	21		-	
その他の特別利益	17		0	
特別損失		16		0
固定資産処分損	2		0	
その他の特別損失	13		-	
税引前当期利益		1,611		1,731
法人税、住民税及び事業税		320		263
法人税等調整額		24		26
法人税等合計		344		290
当期剰余金		1,267		1,440
当期首繰越剰余金		622		761
当期末処分剰余金		1,889		2,202

### 3. キャッシュ・フロー計算書

〔間接法により表示する場合〕

(単位:百万円)

科 目	令和2年度		令和3年度	
	(自 令和2年4月1日 至 令和3年3月31日)		(自 令和3年4月1日 至 令和4年3月31日)	
1 事業活動によるキャッシュ・フロー				
税引前当期利益(又は税引前当期損失)		1,611		1,731
減価償却費		71		83
貸倒引当金の増減額(△は減少)		42		△ 48
外部出資等損失引当金の増減額(△は減少)		0		△ 0
退職給付引当金の増減額(△は減少)		△ 16		△ 26
その他の引当金・積立金の増減額(△は減少)		154		157
資金運用収益		△ 4,318		△ 4,737
資金調達費用		4,408		4,074
有価証券関係損益(△は益)		△ 197		△ 132
金銭の信託の運用損益(△は運用益)		△ 1,223		△ 638
固定資産処分損益(△は益)		△ 18		0
貸出金の純増(△)減		△ 3,584		961
預け金の純増(△)減		5,000		△ 9,980
貯金の純増減(△)		18,193		△ 16,592
借入金の純増減(△)		200		△ 300
事業の利用分量に対する配当金の支払額		△ 700		△ 500
その他		△ 653		411
利息及び配当金の受取額(資金運用による収入)		4,836		5,326
利息の支払額(資金調達による支出)		△ 4,441		△ 4,129
小計		19,364		△ 24,388
法人税等の支払額		△ 216		△ 279
事業活動によるキャッシュ・フロー		19,148		△ 24,617
2 投資活動によるキャッシュ・フロー				
有価証券の取得による支出		△ 177,372		△ 168,036
有価証券の売却による収入		123,640		148,518
金銭の信託の増加による支出		△ 2,300		△ 200
金銭の信託の減少による収入		740		144
固定資産の取得による支出		△ 114		△ 26
固定資産の処分による収入		65		7
外部出資の増加による支出		-		-
外部出資の減少による収入		14		11
投資活動によるキャッシュ・フロー		△ 55,325		△ 19,580
3 財務活動によるキャッシュ・フロー				
劣後特約付借入金の減少による支出		-		-
出資配当金の支払額		△ 345		△ 367
財務活動によるキャッシュ・フロー		△ 345		△ 367
4 現金及び現金同等物の増加額(又は減少額)		△ 36,522		△ 44,565
5 現金及び現金同等物の期首残高		109,993		73,471
6 現金及び現金同等物の当期末残高		73,471		28,905

#### 4. 剰余金処分計算書

(単位:百万円)

科 目	令和2年度	令和3年度
1 当期末処分剰余金	1,889	2,202
2 任意積立金取崩額	-	670
JAバンク高知事業再編等支援積立金	-	670
計	1,889	2,872
3 剰余金処分額	1,127	1,857
(1) 利益準備金	260	290
(2) 任意積立金	-	700
有価証券価格変動積立金	-	700
(3) 出資配当金	367	367
普通出資に対する配当金	237	237
後配出資に対する配当金	130	130
(3) 事業分量配当金	500	500
3 次期繰越剰余金	761	1,015

(注) 1 普通出資に対する配当率は年2%、後配出資に対する配当率は年1%の割合です。

2 有価証券価格変動積立金の概要は、次のとおりです。

(1) 積立目的 金利・価格変動等当会事業運営に重大な影響を及ぼす事象に備え、安定した事業運営に資するため。

(2) 積立目標額 事業年度末に保有する有価証券および金銭の信託の取得価額の100分の3

(3) 積立基準 毎事業年度の剰余金の100分の5以上を積み立てる。なお、第74事業年度は700,000,000円を積み立てる。

(4) 取崩基準 金利・価格変動等により当会の保有する有価証券および金銭の信託の市場価値が著しく低下することによって、当会の運営に重大な影響を及ぼす場合、経営委管理委員会で定める有価証券価格変動積立金要領に基づきその必要額を取り崩す。

3 事業分量配当金の分配基準は、次のとおりです。

令和2年度 奨励金対象定期貯金及び特別定期貯金(2年・3年・5年)平均残高に対し、年 0.061%

令和3年度 奨励金対象定期貯金及び特別定期貯金(2年・3年・5年)平均残高に対し、年 0.061%



## 5. 注記表

### (1) 令和2年度（自令和2年4月1日至令和3年3月31日）

#### 1. 重要な会計方針に関する事項

- (1) 記載金額は、百万円未満を切り捨てて表示しており、金額百万円未満の科目については「0」で表示しております。
- (2) 有価証券(外部出資勘定の株式を含む)の評価基準及び評価方法は、有価証券の保有目的区分毎に次のとおり行っております。

- ・売買目的有価証券…時価法(売却原価は移動平均法により算定)
- ・満期保有目的の債券…定額法による償却原価法(売却原価は移動平均法により算定)
- ・子会社・子法人等株式及び関連法人等株式…原価法(売却原価は移動平均法により算定)
- ・その他有価証券

時価のあるもの…原則として決算日の市場価格等に基づく時価法(評価差額は全部純資産直入法により処理し、売却原価は移動平均法により算定)

時価を把握することが極めて困難と認められるもの…原価法(売却原価は移動平均法により算定)

なお、取得価額と券面金額との差額のうち金利調整と認められる部分については償却原価法による取得価額の修正を行っております。

- (3) 金銭の信託(合同運用を除く。)において信託財産を構成している有価証券の評価基準及び評価方法は、上記(2)の有価証券と同様の方法によっており、信託の契約単位毎に当年度末の信託財産構成物である資産及び負債の評価額の合計額をもって貸借対照表に計上しております。
- (4) デリバティブ取引の評価は、時価法により行っております。
- (5) 有形固定資産の減価償却は定率法(ただし、平成10年4月1日以降に取得した建物(建物附属設備を除く。)並びに平成28年4月1日以降に取得した建物附属設備及び構築物については定額法)を採用し、資産から直接減額して計上しております。

また、主な耐用年数は次のとおりであります。

建 物	15年～50年
その他	5年～10年

- (6) 無形固定資産(リース資産を除く。)の減価償却は、定額法により償却しております。そのうち自社利用ソフトウェアについては、当会における利用可能期間(5年)に基づいて償却しております。
- (7) 外貨建資産・負債は、主として決算日の為替相場による円換算額を付しております。
- (8) 引当金の計上方法

#### ① 貸倒引当金

貸倒引当金は、「資産の償却・引当規程」に則り、次のとおり計上しております。

正常先債権及び要注意先債権(要管理債権を含む。)に相当する債権については、主として今後1年間の予想損失額又は今後3年間の予想損失額を見込んで計上しており、予想損失額は、1年間又は3年間の貸倒実績を基礎とした貸倒実績率等の過去の一定期間における平均値に基づき損失率を求め、算定しております。破綻懸念先債権に相当する債権については、債権額から担保の処分可能見込額及び保証による回収可能見込額を控除し、その残高のうち必要と認める額を計上しております。破綻先債権及び実質破綻先債権に相当する債権については、債権額から、担保の処分可能見込額及び保証による回収可能見込額を控除した残額を計上しております。

すべての債権は、資産の自己査定基準に基づき、資産査定部署が資産査定を実施し、当該部署から独立した資産監査部署が査定結果を監査しております。

#### ② 賞与引当金

賞与引当金は、職員への賞与の支払に備えるため、職員に対する賞与の支給見込額のうち、当年度に帰属する額を計上しております。

#### ③ 退職給付引当金

退職給付引当金は、職員の退職給付に備えるため、当年度末における職員の要支給見積額から、退職共済制度から充当される金額を控除した額を基礎として計上しております。

#### ④ 役員退職慰労引当金

役員退職慰労引当金は、役員の退任給与の支給に備えるため、「役員退職慰労金規程」に基づき、当年度末要支給見積額を計上しております。

#### ⑤ 相互援助積立金

JAバンク支援積立金として「JAバンク高知支援制度要領」に基づき、JA貯金残高等に一定の割合を乗じた金額を積み立てしております。

#### ⑥ 外部出資等損失引当金

外部出資等損失引当金は、外部出資に対する損失に備えるため外部出資先の財務状況等を勘案して必要と認められる額を計上しております。

(9) ヘッジ会計は採用しておりません。

(10) 消費税及び地方消費税の会計処理は、税抜方式によっております。ただし、有形固定資産に係る控除対象外消費税等はその他の資産に計上し、5年間で均等償却を行っております。

### 2 表示方法の変更に関する事項

農業協同組合法施行規則第126条の3の2の改正により、「会計上の見積りの開示に関する会計基準」(企業会計基準第31号 2020年3月31日)を適用し、当年度より見積りに関する情報を「会計上の見積りに関する注記」に記載しています。

### 3 会計上の見積りに関する事項

会計上の見積りにより当年度に係る計算書類にその額を計上した項目であって、翌年度に係る計算書類に重要な影響を及ぼす可能性があるものは、次のとおりです。

#### 1. 貸倒引当金

(1) 当年度に係る計算書類に計上した額

貸倒引当金 197百万円

(2) 識別した項目に係る重要な会計上の見積りの内容に関する理解に資する情報

##### ①算出方法

貸倒引当金の算出方法は、「1 重要な会計方針に関する事項」「(8)引当金の計上方法」「①貸倒引当金」に記載しております。

##### ②主要仮定

主要な仮定は、「債務者区分の判定における貸出先の将来の業績見通し」であります。「債務者区分の判定における貸出先の将来の業績見通し」は、各債務者の財務状況、資金繰り、収益力等を個別に評価し設定しております。

##### ③翌年度に係る計算書類に及ぼす影響

個別貸出先の業績変化等により、当初の見積りに用いた仮定が変化した場合は、翌年度に係る計算書類における貸倒引当金に重要な影響を及ぼす可能性があります。

#### 2. 金融商品の時価

(1) 当年度に係る計算書類に計上した額

「6 金融商品に関する事項」「(2)金融商品の時価等に関する事項」に記載しております。

(2) 識別した項目に係る重要な会計上の見積りの内容に関する理解に資する情報

##### ①算出方法

金融商品の時価の算出方法は、「(2)金融商品の時価等に関する事項」「②金融商品の時価の算定方法」に記載しております。

##### ②主要な仮定

主要な仮定は時価評価モデルに用いるインプットであり、為替相場、イールドカーブ、有価証券の時価等の市場で直接又は間接的に観察可能なインプットのほか、相関係数等の重要な見積りを含む市場で観察できないインプットを使用する場合があります。

### ③翌年度に係る計算書類に及ぼす影響

市場環境の変化等により主要な仮定であるインプットが変化することにより、金融商品の時価が増減する可能性があります。

## 4 貸借対照表に関する事項

(1) 有形固定資産の減価償却累計額は、732 百万円であります。

(2) 担保に供している資産は次のとおりであります。

為替決済の担保として 30,000 百万円、南国市の指定金融機関業務取扱に係る担保として 20 百万円の系統定期預け金を、(株)ゆうちょ銀行との CD・ATM 相互利用に係る資金決済の担保として 4 百万円の系統別段預け金を差し入れております。また、先物取引証拠金等の代用として有価証券 1,402 百万円を差し入れております。

なお、その他資産には、保証金 4 百万円及び馬路村の指定金融機関業務取扱に係る担保として 1 百万円が含まれております。

(3) 子会社等に対する金銭債権はありません。

(4) 子会社等に対する金銭債務の総額は 430 百万円であります。

(5) 理事、経営管理委員及び監事との間の取引による金銭債権はありません。なお、役員が第三者のために行う取引は含めておりません。

(6) 理事、経営管理委員及び監事との間の取引による金銭債務はありません。なお、役員が第三者のために行う取引は含めておりません。

(7) 貸出金のうち、破綻先債権額は 1 百万円、延滞債権額は 135 百万円であります。

なお、破綻先債権とは、元本又は利息の支払の遅延が相当期間継続していることその他の事由により元本又は利息の取立て又は弁済の見込みがないものとして未収利息を計上しなかった貸出金(貸倒償却を行った部分を除く。以下、「未収利息不計上貸出金」という。)のうち、法人税法施行令(昭和 40 年政令第 97 号)第 96 条第 1 項第 3 号イからホまでに掲げる事由又は同項第 4 号に規定する事由が生じている貸出金であります。

また、延滞債権とは、未収利息不計上貸出金であって、破綻先債権及び債務者の経営再建又は支援を図ることを目的として利息の支払を猶予した貸出金以外の貸出金であります。

(8) 貸出金のうち、3 か月以上延滞債権はありません。

なお、3 か月以上延滞債権とは、元本又は利息の支払が約定支払日の翌日から 3 か月以上遅延している貸出金で破綻先債権及び延滞債権に該当しないものであります。

(9) 貸出金のうち、貸出条件緩和債権の合計額は 600 百万円であります。

なお、貸出条件緩和債権とは、債務者の経営再建又は支援を図ることを目的として、金利の減免、利息の支払猶予、元本の返済猶予、債権放棄その他の債務者に有利となる取決めを行った貸出金で破綻先債権、延滞債権及び 3 か月以上延滞債権に該当しないものであります。

(10) 破綻先債権額、延滞債権額、3 か月以上延滞債権額及び貸出条件緩和債権額の合計額は 737 百万円であります。

なお、(7)から(10)に掲げた債権額は、貸倒引当金控除前の金額であります。

(11) 割引手形は、業種別委員会実務指針第 24 号に基づき、金融取引として処理しております。これにより受け入れた商業手形は、自由に処分できる権利を有しておりますが、その額面金額はありません。

(12) 当座貸越契約及び貸付金に係るコミットメントライン契約は、顧客からの融資実行の申し出を受けた場合に、契約上規定された条件について違反がない限り、一定の限度額まで資金を貸し付けることを約する契約であります。これらの契約に係る融資未実行残高は、14,760 百万円であります。

(13) 貸出金には、他の債権よりも債務の履行が後順位である旨の特約が付された劣後特約付貸出金 13,635 百万円が含まれております。

## 5 損益計算書に関する事項

(1) 子会社等との取引による費用総額 144 百万円

うち事業取引高 144 百万円

うち事業取引以外の取引高 - 百万円

## 6 金融商品に関する事項

### (1) 金融商品の状況に関する事項

#### ① 金融商品に対する取組方針

当会は、高知県を事業区域として、地元の JA 等が会員となって運営されている相互扶助型の農業専門金融機関であり、地域経済の活性化に資する地域金融機関であります。

JA は、農家組合員や地域から預かった貯金を原資に、農家組合員や地域へ貸付け、その残りを当会が預かる仕組みとなっております。

当会では、これを原資として、資金を必要とする JA や農業に関連する企業・団体及び、県内の地場企業や団体、地方公共団体などに貸付を行っております。

また、残った資金は農林中央金庫に預け入れるほか、国債等の債券、投資信託、株式等の有価証券及び金銭の信託による運用を行っております。

#### ② 金融商品の内容及びそのリスク

当会が保有する金融資産は、主として県内の取引先(及び個人)に対する貸出金、金銭の信託及び有価証券であり、貸出金は、顧客の契約不履行によってもたらされる信用リスクに晒されております。

金銭の信託は特定金銭信託により運用しており、その構成資産は、社債、株式及び外国通貨建ての外国証券等であり、純投資目的(その他目的)で保有しています。これらは、それぞれ発行体の信用リスク、金利の変動リスク、市場価格の変動リスク及び外国為替の変動リスクに晒されております。

また、有価証券は、主に債券、株式、投資信託であり、純投資目的(その他目的)で保有しております。

これらは、それぞれ発行体の信用リスク及び金利の変動リスク、市場価格の変動リスクに晒されております。

デリバティブ取引においては、その他有価証券で保有する債券及び株式の相場変動を相殺することを主目的として、債券先物取引、金利スワップ取引及び株式先物取引等を行っております。

#### ③ 金融商品に係るリスク管理体制

##### a 信用リスクの管理

当会は、リスク管理基本方針及び信用リスクに関する管理諸規程に従い、貸出金の信用リスク管理については、個別案件毎の与信審査、与信限度額、信用情報管理、内部格付、保証や担保の設定、問題債権への対応など信用管理に関する体制を整備し運営しております。

これらの与信管理は、融資渉外グループのほかリスク管理グループにより行われ、また、定期的に経営陣によるリスク管理委員会や理事会を開催し、報告を行っております。さらに、与信管理の状況については、監査室がチェックしております。

有価証券の発行体の信用リスクに関しては、資金運用グループ及びリスク管理グループにおいて、信用情報や時価の把握を定期的に行うことで管理しております。

##### b 市場リスクの管理

###### (a) 金利リスクの管理

当会は、ALM によって金利の変動リスクを管理しております。

市場リスクに関する管理諸規程において、リスク管理方法や手続等の詳細を明記しており、リスク管理委員会にて作成され、理事会において決定されたリスク管理基本方針に基づき、ALM 委員会において実施状況の把握・確認、今後の対応等の協議を行っております。

日常的にはリスク管理グループにおいて金融資産及び負債の金利や期間を総合的に把握し、ギャップ分析や金利感応度分析等によりモニタリングを行い、月次ベースで ALM 委員会に報告しております。

なお、ALM により、金利の変動リスクをヘッジするための金利スワップ等のデリバティブ取引も行っております。

###### (b) 価格変動リスクの管理

有価証券を含む投資商品の保有については、余裕金の運用方針に基づき、理事会の監督の下、余裕

金運用規程に従い行われております。

運用にあたっては、運用限度額を設定し、事前審査のほか、継続的なモニタリングを通じて、価格変動リスクの軽減を図っております。

総務グループで保有している外部出資の多くは、系統組織の事業運営の維持を目的として保有しているものであり、取引先の市場環境や財務状況などをモニタリングしております。

これらの情報はリスク管理グループを通じ、理事会及びリスク管理委員会において定期的に報告されております。

(c) デリバティブ取引

デリバティブ取引に関しては、取引の執行、ヘッジ有効性の評価、事務管理に関する部門をそれぞれ分離し内部牽制を確立するとともに、余裕金運用規程に基づき実施されております。

(d) 市場リスクに係る定量的情報

当会において、主要なリスク変数である金利リスクの影響を受ける主たる金融商品は、「預け金」、「貸出金」、「有価証券」のその他有価証券に分類される債券、「貯金」、「デリバティブ取引」のうちの金利スワップ取引であります。

当会では、これらの金融資産及び金融負債について、市場リスク量をVaRにより月次で計測し、取得したリスク量がリスク限度額の範囲内となるよう管理しております。

当会のVaRは分散共分散法(保有期間120営業日、信頼区間99%、観測期間5年)により算出しており、令和3年3月31日現在で当会の市場リスク量(損失額の推計値)は、全体で9,977百万円です。

なお、当会では、バックテストを実施のうえ、VaR計測モデルの妥当性を検証しております。

ただし、VaRは過去の相場変動をベースに統計的に算出した一定の発生確率での市場リスクを計測しており、通常では考えられないほど市場環境が激変する状況下におけるリスクは補足できない場合があります。

c 資金調達に係る流動性リスクの管理

当会は、ALMを通じて、適時に資金管理を行うほか、市場環境を考慮した長短の調達バランス調整などによって、流動性リスクを管理しております。

④ 金融商品の時価等に関する事項についての補足説明

金融商品の時価(時価に代わるものを含む)には、市場価格に基づく価額のほか、市場価格がない場合には合理的に算定された価額(これに準ずる価額を含む)が含まれております。当該価額の算定においては一定の前提条件等を採用しているため、異なる前提条件等によった場合、当該価額が異なる場合があります。

(2) 金融商品の時価等に関する事項

① 金融商品の貸借対照表計上額及び時価等

当年度末における貸借対照表計上額、時価及びこれらの差額は、次のとおりであります。

なお、時価の把握が困難なものについては、次表には含めず③に記載しております。

(単位:百万円)

	貸借対照表計上額	時価	差額
預け金	529,774	529,780	5
金銭の信託	31,676	31,676	—
その他目的	31,676	31,676	—
有価証券	245,412	245,412	—
その他有価証券	245,412	245,412	—
貸出金	106,302		
貸倒引当金	166		
貸倒引当金控除後	106,135	106,664	529
資産計	912,999	913,534	534
貯金	887,680	887,708	28
負債計	887,680	887,708	28
デリバティブ取引	33	33	—
ヘッジ会計が適用されていないもの	33	33	—
デリバティブ取引計	33	33	—

(注) 1. 貸出金に対応する一般貸倒引当金及び個別貸倒引当金を控除しております。

2. デリバティブ取引によって生じた正味の債権・債務は純額で表示しております。

② 金融商品の時価の算定方法

【資産】

a 預け金

満期のない預け金については、時価は帳簿価額と近似していることから、当該帳簿価額によっております。満期のある預け金については、期間に基づく区分毎に、元利金の合計額をリスクフリーレートである円 Libor・スワップレートで割り引いた現在価値を時価に代わる金額として算定しております。

b 金銭の信託

信託財産を構成している有価証券や貸出金の時価は、下記 c 及び d と同様の方法により評価しております。

c 有価証券

株式は取引所の価格、債券は取引所の価格又は取引金融機関等から提示された価格によっております。また、投資信託については、公表されている基準価格によっております。

d 貸出金

貸出金のうち、変動金利によるものは、短期間で市場金利を反映するため、貸出先の信用状態が実行後大きく異なっていない限り、時価は帳簿価額と近似していることから当該帳簿価額から貸倒引当金を控除した額を時価に代わる金額として算定しております。

一方、固定金利によるものは、貸出金の種類、期間に基づく区分毎に、元利金の合計額をリスクフリーレートである円 Libor・スワップレートで割り引き、貸倒引当金を控除して時価に代わる金額として算定しております。

また、延滞債権・期限の利益を喪失した債権等について帳簿価額から貸倒引当金を控除した額を時価に代わる金額としております。

【負債】

貯金

要求払貯金については、決算日に要求された場合の支払額(帳簿価額)を時価とみなしております。また、定期性貯金の時価は、期間に基づく区分毎に、元利金の合計額をリスクフリーレートである円 Libor・スワップレートで割り引いた現在価値を時価に代わる金額として算定しております。

【デリバティブ取引】

デリバティブ取引は、金利関連取引(金利スワップ等)であり、割引現在価値により算出した価額によっております。

- ③ 時価を把握することが極めて困難と認められる金融商品は次のとおりであり、これらは①の金融商品の時価情報には含まれておりません。

貸借対照表計上額	
外部出資	44,670 百万円
外部出資等損失引当金	△0
引当金控除後外部出資	44,670

(注) 外部出資のうち、市場価格のある株式以外のものについては、時価を把握することが極めて困難と認められるため、時価開示の対象としておりません。

- ④ 金銭債権及び満期のある有価証券の決算日後の償還予定額

	1年以内	1年超 2年以内	2年超 3年以内	3年超 4年以内	4年超 5年以内	5年超
預け金	529,774 百万円	— 百万円	— 百万円	— 百万円	— 百万円	— 百万円
有価証券	—	3,000	2,000	16,000	13,100	64,100
その他目的 のうち満期 があるもの	—	3,000	2,000	16,000	13,100	64,100
貸出金	13,919	14,384	14,355	14,199	9,994	39,449
合計	543,694	17,384	16,355	30,199	23,094	103,549

- (注) 1. 貸出金のうち、貸借対照表上の当座貸越 690 百万円については「1年以内」に含めております。  
2. 貸出金のうち、3 か月以上延滞債権・期限の利益を喪失した債権等 0 百万円は償還の予定が見込まれないため、含めておりません。

- ⑤ その他の有利子負債の決算日後の返済予定額

	1年以内	1年超 2年以内	2年超 3年以内	3年超 4年以内	4年超 5年以内	5年超
貯金	881,501 百万円	5,377 百万円	792 百万円	1 百万円	6 百万円	1 百万円
合計	881,501	5,377	792	1	6	1

(注) 貯金のうち、要求払貯金については「1年以内」に含めております。

## 7 有価証券に関する事項

(1) 有価証券の時価及び評価差額等に関する事項は次のとおりであります。

① 売買目的有価証券

保有はありません。

② 満期保有目的の債券

保有はありません。

③ その他有価証券

その他有価証券において、種類毎の貸借対照表計上額、取得原価及びこれらの差額については、次のとおりであります。

	種類	貸借対照表 計上額	取得原価	差額
貸借対照表計上額が取得原 価を超えるもの	株式	5,810 百万円	4,321 百万円	1,488 百万円
	債券	96,109	93,693	2,416
	国債	88,153	85,799	2,354
	地方債	612	600	12
	社債	7,343	7,294	49
	その他	60,812	58,882	1,930
	小計	162,732	156,897	5,835
貸借対照表計上額が取得原 価を超えないもの	株式	965 百万円	1,005 百万円	△40 百万円
	債券	20,480	20,667	△187
	国債	16,193	16,264	△70
	社債	2,472	2,500	△27
	外国証券	1,813	1,903	△89
	その他	61,234	62,604	△1,369
	小計	82,680	84,277	△1,597
合計	245,412	241,175	4,237	

(注) 上記差額合計から繰延税金負債 1,172 百万円を差し引いた金額 3,065 百万円が、「その他有価証券評価差額金」に含まれております。

(2) 当年度中に売却した満期保有目的の債券はありません。

(3) 当年度中に売却したその他有価証券は次のとおりであります。

	売却額	売却益	売却損
株式	5,569 百万円	1,009 百万円	80 百万円
債券	103,852	527	116
その他	1,038	88	1
合計	110,459	1,625	198

## 8 金銭の信託に関する事項

(1) 金銭の信託の保有目的区分別の内訳は次のとおりであります。

① 運用目的の金銭の信託

保有はありません。

② 満期保有目的の金銭の信託

保有はありません。

③ その他の金銭の信託

	貸借対照表 計上額	取得原価	差額	うち貸借対照表計 上額が取得原価を 超えるもの	うち貸借対照表計 上額が取得原価を 超えないもの
その他の 金銭の信託	31,676 百万円	31,039 百万円	637 百万円	1,300 百万円	663 百万円



(注) 上記差額合計から繰延税金負債 176 百万円を差し引いた金額 460 百万円が、「その他有価証券評価差額金」に含まれております。

## 9 退職給付に関する事項

### (1) 退職給付

#### ① 採用している退職給付制度の概要

当会では、確定給付型の制度として、一般職員退職給与規程に基づき、退職一時金制度(非積立型制度であるが、一部に特定退職共済制度を採用していることにより、積立金制度に区分して記載しています)を設けております。

退職一時金制度では、退職給付として、給与と勤務期間に基づいた一時金を支給しております。

また、この制度に加え、退職給付の一部にあてるため株式会社りそな銀行及び全国共済業協同組合連合会並びに全国農林漁業団体共済会との契約に基づく退職共済制度を採用しております。

当会が有する退職一時金制度は、簡便法により退職給付引当金及び退職給付費用を計算しております。

#### ② 確定給付制度

##### a 退職給付引当金の期首残高と期末残高の調整表

期首における退職給付引当金(前払年金費用)	43	百万円
退職給付費用	12	百万円
退職給付の支払額	△2	百万円
制度への拠出額	△26	百万円
期末における退職給付引当金	27	百万円

##### b 退職給付債務及び年金資産と貸借対照表に計上された退職給付引当金及び前払年金費用の調整表

積立型制度の退職給付債務	382	百万円
年金資産	△355	百万円
	27	百万円
非積立型制度の退職給付債務	—	百万円
貸借対照表に計上された負債と資産の純額	27	百万円

退職給付引当金	27	百万円
前払年金費用	—	百万円
貸借対照表に計上された負債と資産の純額	27	百万円

##### c 退職給付に関連する損益

簡便法で計算した退職給付費用	12	百万円
----------------	----	-----

(2) 人件費には、厚生年金保険制度及び農林漁業団体職員共済組合制度の統合を図るための農林漁業団体職員共済組合法等を廃止する等の法律附則第 57 条の規定に基づき、旧農林共済組合(存続組合)が行う特例年金給付等の業務に要する費用に充てるため拠出した特例業務負担金を含めて計上しております。

なお、当年度において存続組合に対して拠出した特例業務負担金の額は、7 百万円となっております。

また、存続組合より示された令和 3 年 3 月現在における令和 14 年 3 月までの特例業務負担金の将来見込額は、86 百万円となっております。

## 10 税効果会計に関する事項

### (1) 繰延税金資産及び繰延税金負債の発生原因別の主な内訳等

#### 繰延税金資産

貸倒引当金超過額	35	百万円
賞与引当金超過額	8	百万円
退職給付引当金超過額	7	百万円
相互援助積立金超過額	827	百万円
未払奨励金	96	百万円
その他	79	百万円
繰延税金資産小計	1,055	百万円
評価性引当額	△883	百万円
繰延税金資産合計(A)	171	百万円

#### 繰延税金負債

その他有価証券評価差額金	△1,348	百万円
繰延税金負債合計(B)	△1,348	百万円
繰延税金負債の純額(A) + (B)	△1,176	百万円

### (2) 法定実効税率と法人税等負担率との差異の主な原因

法定実効税率	27.66%
(調整)	
交際費等永久に損金に算入されない項目	0.55%
受取配当金等永久に益金に算入されない項目	△5.66%
事業分量配当金	△8.58%
住民税均等割等	0.27%
評価性引当金の増減	2.88%
その他	4.24%
税効果会計適用後の法人税等の負担率	21.37%

## 11 資産除去債務に関する事項

当会は、賃借物件の一部について不動産賃借契約に基づき、退去時における原状回復に係る債務を有していますが、当該債務に関連する賃借資産の使用期間が明確でなく、将来移転する予定もないことから、資産除去債務を合理的に見積ることができません。そのため、当該債務に見合う資産除去債務を計上しておりません。

## 12 キャッシュ・フロー計算書に関する事項

キャッシュ・フロー計算書における資金(現金及び現金同等物)の範囲は、貸借対照表上の「現金」並びに「預け金」中の当座預け金、普通預け金及び通知預け金であります。

## (2)令和3年度（自令和3年4月1日至令和4年3月31日）

### 1 重要な会計方針に関する事項

- (1) 記載金額は、百万円未満を切り捨てて表示しており、金額百万円未満の科目については「0」で表示しております。
- (2) 有価証券(外部出資勘定の株式を含む)の評価基準及び評価方法は、有価証券の保有目的区分毎に次のとおり行っております。
  - ・ 売買目的有価証券…時価法(売却原価は移動平均法により算定)
  - ・ 満期保有目的の債券…定額法による償却原価法(売却原価は移動平均法により算定)
  - ・ 子会社・子法人等株式及び関連法人等株式…原価法(売却原価は移動平均法により算定)
  - ・ その他有価証券
    - 時価のあるもの…原則として決算日の市場価格等に基づく時価法(評価差額は全部純資産直入法により処理し、売却原価は移動平均法により算定)
    - 市場価格のない株式等…原価法(売却原価は移動平均法により算定)なお、取得価額と券面金額との差額のうち金利調整と認められる部分については償却原価法による取得価額の修正を行っております。
- (3) 金銭の信託(合同運用を除く。)において信託財産を構成している有価証券の評価基準及び評価方法は、上記(2)の有価証券と同様の方法によっており、信託の契約単位毎に当年度末の信託財産構成物である資産及び負債の評価額の合計額をもって貸借対照表に計上しております。
- (4) デリバティブ取引の評価は、時価法により行っております。
- (5) 有形固定資産の減価償却は定率法(ただし、平成10年4月1日以降に取得した建物(建物附属設備を除く。)並びに平成28年4月1日以降に取得した建物附属設備及び構築物については定額法)を採用し、資産から直接減額して計上しております。

また、主な耐用年数は次のとおりであります。

建物	15年～50年
その他	5年～15年
- (6) 無形固定資産(リース資産を除く。)の減価償却は、定額法により償却しております。そのうち自社利用ソフトウェアについては、当会における利用可能期間(5年)に基づいて償却しております。
- (7) 外貨建資産・負債は、主として決算日の為替相場による円換算額を付しております。
- (8) 引当金の計上方法
  - ① 貸倒引当金

貸倒引当金は、「資産の償却・引当規程」及び「資産の償却・引当事務取扱要領」に則り、次のとおり計上しております。

正常先債権及び要注意先債権(要管理債権を含む。)に相当する債権については、主として今後1年間の予想損失額又は今後3年間の予想損失額を見込んで計上しており、予想損失額は、1年間又は3年間の貸倒実績を基礎とした貸倒実績率等の過去の一定期間における平均値に基づき損失率を求め、算定しております。破綻懸念先債権に相当する債権のうち債権の元利金に係るキャッシュ・フローを合理的に見積もることができる債権については、当該キャッシュ・フローを当初の約定利率で割引いた金額と債権額から担保の処分可能見込額及び保証による回収可能見込額を控除した残高との差額を計上しています。キャッシュ・フローの合理的見積もりが困難な債権については、債権額から担保の処分可能見込額及び保証による回収可能見込額を控除し、その残高のうち必要と認める額を計上しております。破綻先債権及び実質破綻先債権に相当する債権については、債権額から、担保の処分可能見込額及び保証による回収可能見込額を控除した残額を計上しております。

すべての債権は、資産の自己査定基準に基づき、資産査定部署が資産査定を実施し、当該部署から独立した資産監査部署が査定結果を監査しております。
  - ② 賞与引当金

賞与引当金は、職員への賞与の支払に備えるため、職員に対する賞与の支給見込額のうち、当年度に帰属する額を計上しております。

- ③ 退職給付引当金  
退職給付引当金は、職員の退職給付に備えるため、当年度末における職員の要支給見積額から、退職共済制度から充当される金額を控除した額を基礎として計上しております。
- ④ 役員退職慰労引当金  
役員退職慰労引当金は、役員の退任給与の支給に備えるため、「役員退職慰労金規程」に基づき、当年度末要支給見積額を計上しております。
- ⑤ 相互援助積立金  
JA バンク支援積立金として「JA バンク高知支援制度要領」に基づき、JA 貯金残高等に一定の割合を乗じた金額を積み立てしております。
- (9) ヘッジ会計は採用しておりません。
- (10) 消費税及び地方消費税の会計処理は、税抜方式によっております。ただし、有形固定資産に係る控除対象外消費税等はその他の資産に計上し、5年間で均等償却を行っております。

## 2 会計方針の変更に関する事項

- (1) 当会は、「収益認識に関する会計基準」(企業会計基準第 29 号 2020 年 3 月 31 日。以下「収益認識会計基準」という。)及び「収益認識に関する会計基準の適用指針」(企業会計基準適用指針第 30 号 2021 年 3 月 26 日)を当年度の期首から適用し、約束した財又はサービスの支配が利用者等に移転した時点で、当該財又はサービスと交換に受け取ると見込まれる金額で収益を認識することといたしました。これによる当年度の計算書類への影響はありません。
- (2) 「時価の算定に関する会計基準」(企業会計基準第 30 号 2019 年 7 月 4 日。以下「時価算定会計基準」という。)等を当年度の期首から適用し、時価算定会計基準第 19 項及び「金融商品に関する会計基準」(企業会計基準第 10 号 2019 年 7 月 4 日)第 44-2 項に定める経過的な取扱いに従って、時価算定会計基準等が定める新たな会計方針を、将来にわたって適用することといたしました。これによる当年度の計算書類への影響はありません。

## 3 会計上の見積りに関する事項

会計上の見積りにより当年度に係る計算書類にその額を計上した項目であって、翌年度に係る計算書類に重要な影響を及ぼす可能性があるものは、次のとおりです。

### 1. 貸倒引当金

- (1) 当年度に係る計算書類に計上した額

貸倒引当金 148 百万円

- (2) 識別した項目に係る重要な会計上の見積りの内容に関する理解に資する情報

#### ① 算出方法

貸倒引当金の算出方法は、「1 重要な会計方針に関する事項」「(8)引当金の計上方法」「①貸倒引当金」に記載しております。

#### ② 主要な仮定

主要な仮定は、「債務者区分の判定における貸出先の将来の業績見通し」であります。「債務者区分の判定における貸出先の将来の業績見通し」は、各債務者の財務状況、資金繰り、収益力等を個別に評価し設定しております。

#### ③ 翌年度に係る計算書類に及ぼす影響

個別貸出先の業績変化等により、当初の見積りに用いた仮定が変化した場合は、翌年度に係る計算書類における貸倒引当金に重要な影響を及ぼす可能性があります。

### 2. 金融商品の時価

- (1) 当年度に係る計算書類に計上した額

「6 金融商品に関する事項」「(2)金融商品の時価等に関する事項」に記載しております。

- (2) 識別した項目に係る重要な会計上の見積りの内容に関する理解に資する情報

#### ① 算出方法

金融商品の時価の算出方法は、「6 金融商品に関する事項」「(2)金融商品の時価等に関する事項」「②金融商品の時価の算定に用いた評価技法の説明」に記載しております。

## ② 主要な仮定

主要な仮定は時価評価モデルに用いるインプットであり、為替相場、イールドカーブ、有価証券の時価等の市場で直接又は間接的に観察可能なインプットのほか、相関係数等の重要な見積りを含む市場で観察できないインプットを使用する場合があります。

## ③ 翌年度に係る計算書類に及ぼす影響

市場環境の変化等により主要な仮定であるインプットが変化することにより、金融商品の時価が増減する可能性があります。

## 4 貸借対照表に関する事項

(1) 有形固定資産の減価償却累計額は、768 百万円であります。

(2) 担保に供している資産は次のとおりであります。

為替決済の担保として 30,000 百万円、(株) ゆうちよ銀行との CD・ATM 相互利用に係る資金決済の担保として 4 百万円の系統別段預け金を差し入れております。また、先物取引証拠金等の代用として有価証券 1,482 百万円を差し入れております。なお、その他資産には、保証金 4 百万円及び馬路村の指定金融機関業務取扱に係る担保として 1 百万円が含まれております。

(3) 子会社等に対する金銭債権はありません。

(4) 子会社等に対する金銭債務の総額は 499 百万円であります。

(5) 理事、経営管理委員及び監事との間の取引による金銭債権はありません。なお、役員が第三者のために行う取引は含めておりません。

(6) 理事、経営管理委員及び監事との間の取引による金銭債務はありません。なお、役員が第三者のために行う取引は含めておりません。

(7) 破産更生債権及びこれらに準ずる債権、危険債権、三月以上延滞債権、貸出条件緩和債権の額およびその合計額は次のとおりであります。

破産更生債権及びこれらに準ずる債権額	0 百万円
危険債権額	87 百万円
三月以上延滞債権額	0 百万円
貸出条件緩和債権額	0 百万円
合計額	87 百万円

破産更生債権及びこれらに準ずる債権とは、破産手続開始、更生手続開始、再生手続開始の申立て等の事由により経営破綻に陥っている債務者に対する債権及びこれらに準ずる債権であります。

危険債権とは、債務者が経営破綻の状態には至っていないが、財政状態及び経営成績が悪化し、契約に従った債権の元本の回収及び利息の受取りができない可能性の高い債権で破産更生債権及びこれらに準ずる債権に該当しないものであります。

三月以上延滞債権とは、元本又は利息の支払が約定支払日の翌日から三月以上遅延している貸出金で破産更生債権及びこれらに準ずる債権並びに危険債権に該当しないものであります。

貸出条件緩和債権とは、債務者の経営再建又は支援を図ることを目的として、金利の減免、利息の支払猶予、元本の返済猶予、債権放棄その他の債務者に有利となる取決めを行った貸出金で破産更生債権及びこれらに準ずる債権、危険債権並びに三月以上延滞債権に該当しないものであります。

なお、上記債権額は、貸倒引当金控除前の金額であります。

(表示方法の変更)

令和 2 年 12 月 23 日に公布された農業協同組合法施行規則の改正により、従来のリスク管理債権と金融再生法開示債権が一本化されリスク管理債権の範囲や債権の分類は、金融再生法開示債権と実質的に同一となりました。

(令和 4 年 3 月 31 日施行)

(8) 割引手形は、業種別委員会実務指針第 24 号に基づき、金融取引として処理しております。これにより受け入れた商業手形は、自由に処分できる権利を有しておりますが、その額面金額はありません。

(9) 当座貸越契約及び貸付金に係るコミットメントライン契約は、顧客からの融資実行の申し出を受けた場合に、契

約上規定された条件について違反がない限り、一定の限度額まで資金を貸し付けることを約する契約であります。これらの契約に係る融資未実行残高は、11,674 百万円であります。

(10) 貸出金には、他の債権よりも債務の履行が後順位である旨の特約が付された劣後特約付貸出金 13,635 百万円が含まれております。

## 5 損益計算書に関する事項

(1) 子会社等との取引による収益総額	6 百万円
うち事業取引高	6 百万円
うち事業取引以外の取引高	－百万円
(2) 子会社等との取引による費用総額	154 百万円
うち事業取引高	154 百万円
うち事業取引以外の取引高	－百万円

## 6 金融商品に関する事項

### (1) 金融商品の状況に関する事項

#### ① 金融商品に対する取組方針

当会は、高知県を事業区域として、地元の JA 等が会員となって運営されている相互扶助型の農業専門金融機関であり、地域経済の活性化に資する地域金融機関であります。

JA は、農家組合員や地域から預かった貯金を原資に、農家組合員や地域へ貸付け、その残りを当会が預かる仕組みとなっております。

当会では、これを原資として、資金を必要とする JA や農業に関連する企業・団体及び、県内の地場企業や団体、地方公共団体などに貸付を行っております。

また、残った資金は農林中央金庫に預け入れるほか、国債等の債券、投資信託、株式等の有価証券及び金銭の信託による運用を行っております。

#### ② 金融商品の内容及びそのリスク

当会が保有する金融資産は、主として県内の取引先(及び個人)に対する貸出金、金銭の信託及び有価証券であり、貸出金は、顧客の契約不履行によってもたらされる信用リスクに晒されております。

金銭の信託は特定金銭信託により運用しており、その構成資産は、社債、株式及び外国通貨建ての外国証券等であり、純投資目的(その他目的)で保有しています。これらは、それぞれ発行体の信用リスク、金利の変動リスク、市場価格の変動リスク及び外国為替の変動リスクに晒されております。

また、有価証券は、主に債券、株式、投資信託であり、純投資目的(その他目的)で保有しております。

これらは、それぞれ発行体の信用リスク及び金利の変動リスク、市場価格の変動リスクに晒されております。

借入金、貸付金の原資として農林中央金庫から借り入れた日本銀行の「新型コロナウイルス感染症対応金融支援特別オペレーション」に基づく資金と「日本経済の成長基盤強化に向けた民間金融機関の取り組みを支援するために行う資金供給」に基づく資金の借入金であります。

デリバティブ取引においては、その他有価証券で保有する債券及び株式の相場変動を相殺することを主目的として、債券先物取引、金利スワップ取引及び株式先物取引等を行っております。

#### ③ 金融商品に係るリスク管理体制

##### a 信用リスクの管理

当会は、リスク管理基本方針及び信用リスクに関する管理諸規程に従い、貸出金の信用リスク管理については、個別案件毎の与信審査、与信限度額、信用情報管理、内部格付、保証や担保の設定、問題債権への対応など信用管理に関する体制を整備し運営しております。

これらの与信管理は、融資渉外グループのほかリスク管理グループにより行われ、また、定期的に経営陣によるリスク管理委員会や理事会を開催し、報告を行っております。さらに、与信管理の状況については、監査室がチェックしております。

有価証券の発行体の信用リスクに関しては、資金運用グループ及びリスク管理グループにおいて、信用情報

や時価の把握を定期的に行うことで管理しております。

## b 市場リスクの管理

### (a) 金利リスクの管理

当会は、ALM によって金利の変動リスクを管理しております。

市場リスクに関する管理諸規程において、リスク管理方法や手続等の詳細を明記しており、リスク管理委員会にて作成され、理事会において決定されたリスク管理基本方針に基づき、ALM 委員会において実施状況の把握・確認、今後の対応等の協議を行っております。

日常的にはリスク管理グループにおいて金融資産及び負債の金利や期間を総合的に把握し、ギャップ分析や金利感応度分析等によりモニタリングを行い、月次ベースで ALM 委員会に報告しております。

なお、ALM により金利の変動リスクをヘッジするための金利スワップ等のデリバティブ取引も行っております。

### (b) 価格変動リスクの管理

有価証券を含む投資商品の保有については、余裕金の運用方針に基づき、理事会の監督の下、余裕金運用規程に従って行われております。

運用にあたっては、運用限度額を設定し、事前審査のほか、継続的なモニタリングを通じて、価格変動リスクの軽減を図っております。

総務グループで保有している外部出資の多くは、系統組織の事業運営の維持を目的として保有しているものであり、取引先の市場環境や財務状況などをモニタリングしております。

これらの情報はリスク管理グループを通じ、理事会及びリスク管理委員会において定期的に報告されております。

### (c) デリバティブ取引

デリバティブ取引に関しては、取引の執行、ヘッジ有効性の評価、事務管理に関する部門をそれぞれ分離し内部牽制を確立するとともに、余裕金運用規程に基づき実施されております。

### (d) 市場リスクに係る定量的情報

当会において、主要なリスク変数である金利リスクの影響を受ける主たる金融商品は、「預け金」、「貸出金」、「有価証券」のその他有価証券に分類される債券、「貯金」、「デリバティブ取引」のうちの金利スワップ取引であります。

当会では、これらの金融資産及び金融負債について、市場リスク量をVaRにより月次で計測し、取得したリスク量がリスク限度額の範囲内となるよう管理しております。

当会のVaRは分散共分散法(保有期間120営業日、信頼区間99%、観測期間5年)により算出しており、令和4年3月31日現在で当会の市場リスク量(損失額の推計値)は、全体で13,617百万円です。

なお、当会では、バックテストを実施のうえ、VaR計測モデルの妥当性を検証しております。

ただし、VaRは過去の相場変動をベースに統計的に算出した一定の発生確率での市場リスクを計測しており、通常では考えられないほど市場環境が激変する状況下におけるリスクは補足できない場合があります。

## c 資金調達に係る流動性リスクの管理

当会は、ALM を通じて、適時に資金管理を行うほか、市場環境を考慮した長短の調達バランス調整などによって、流動性リスクを管理しております。

### ④ 金融商品の時価等に関する事項についての補足説明

金融商品の時価(時価に代わるものを含む)には、市場価格に基づく価額のほか、市場価格がない場合には合理的に算定された価額(これに準ずる価額を含む)が含まれております。当該価額の算定においては一定の前提条件等を採用しているため、異なる前提条件等によった場合、当該価額が異なる場合もあります。

## (2) 金融商品の時価等に関する事項

### ① 金融商品の貸借対照表計上額及び時価等

当年度末における貸借対照表計上額、時価及びこれらの差額は、次のとおりであります。

なお、市場価格のない株式等は、次表には含めず③に記載しております。

(単位:百万円)

	貸借対照表計上額	時価	差額
預け金	493,040	493,044	4
金銭の信託	30,990	30,990	—
その他目的	30,990	30,990	—
有価証券	260,218	260,218	—
其他有価証券	260,218	260,218	—
貸出金	105,341		
貸倒引当金	130		
貸倒引当金控除後	105,210	105,214	4
資産計	889,459	889,468	8
貯金	871,087	871,088	0
借入金	2,700	2,700	—
負債計	873,787	873,788	0
デリバティブ取引	74	74	—
ヘッジ会計が適用されていないもの	74	74	—
デリバティブ取引計	74	74	—

(注) 1.貸出金に対応する一般貸倒引当金及び個別貸倒引当金を控除しております。

2.デリバティブ取引によって生じた正味の債権・債務は純額で表示しております。

## ② 金融商品の時価の算定に用いた評価技法の説明

### 【資産】

#### a 預け金

満期のない預け金については、時価は帳簿価額と近似していることから、当該帳簿価額によっております。満期のある預金については、期間に基づく区分毎に、元利金の合計額をリスクフリーレートである翌日物金利スワップ(Overnight Index Swap 以下 OIS という)のレートで割り引いた現在価値を時価に代わる金額として算定しています。

#### b 金銭の信託

信託財産を構成している有価証券や貸出金の時価は、下記 c 及び d と同様の方法により評価しております。

#### c 有価証券

有価証券について、主に上場株式や国債については、活発な市場における無調整の相場価格を利用しています。地方債や社債については、公表された相場価格を用いています。相場価格が入手できない場合には、取引金融機関等の第三者から入手した評価価格を用いています。評価にあたっては観察可能なインプットを最大限利用しており、インプットには、スワップレート、信用スプレッド、金利ボラティリティ等が含まれています。

また、投資信託については、「時価の算定に関する会計基準の適用指針」(企業会計基準適用指針第 31 号 2019 年 7 月 4 日)第 26 項の経過措置を適用し、上場投資信託は取引所の価格、非上場投資信託は取引金融機関等から提示された価格によっています。

#### d 貸出金

貸出金のうち、変動金利によるものは、短期間で市場金利を反映するため、貸出先の信用状態が実行後大きく異ならない限り、時価は帳簿価額と近似していることから当該帳簿価額から貸倒引当金を控除した額を時価に代わる金額として算定しております。

一方、固定金利によるものは、貸出金の種類、期間に基づく区分毎に、元利金の合計額をリスクフリーレートである OIS のレートで割り引き、貸倒引当金を控除して時価に代わる金額として算定しております。

また、延滞債権・期限の利益を喪失した債権等について帳簿価額から貸倒引当金を控除した額を時価に代わる金額としております。

### 【負債】

#### a 貯金

要求払貯金については、決算日に要求された場合の支払額(帳簿価額)を時価とみなしております。また、定期性貯金の時価は、期間に基づく区分毎に、元利金の合計額をリスクフリーレートである OIS のレートで割り引いた現在価値を時価に代わる金額として算定しております。



b 借入金

借入金については、無利息によるものであり、時価は帳簿価額と近似していると考えられるため、当該帳簿価額によっております。

【デリバティブ取引】

デリバティブ取引は、金利関連取引(債券先物・金利スワップ等)であり、活発な市場における無調整の相場価格および取引金融機関等から提示された価格によっております。

- ③ 市場価格のない株式等は次のとおりであり、これらは①の金融商品の時価情報には含まれておりません。

貸借対象額計上額

外部出資	44,659 百万円
合計	44,659 百万円

(注) 外部出資のうち、市場において取引されていない株式や出資金等については、「金融商品の時価等の開示に関する適用指針」(企業会計基準適用指針第 19 号 2020 年 3 月 31 日)第 5 項に基づき、時価開示の対象としておりません。

- ④ 金銭債権及び満期のある有価証券の決算日後の償還予定額

	1 年以内	1 年超 2 年以内	2 年超 3 年以内	3 年超 4 年以内	4 年超 5 年以内	5 年超
預け金	493,040 百万円	— 百万円	— 百万円	— 百万円	— 百万円	— 百万円
有価証券	—	2,000	11,700	17,100	7,000	62,500
その他目的 のうち満期 があるもの	—	2,000	11,700	17,100	7,000	62,500
貸出金	15,403	14,458	14,334	12,705	11,198	37,239
合計	508,443	16,458	26,034	29,805	18,198	99,739

(注) 1. 貸出金のうち、貸借対照表上の当座貸越 721 百万円については「1 年以内」に含めております。

2. 貸出金のうち、三月以上延滞債権・期限の利益を喪失した債権等 0 百万円は償還の予定が見込まれないため、含めておりません。

- ⑤ その他の有利子負債の決算日後の返済予定額

	1 年以内	1 年超 2 年以内	2 年超 3 年以内	3 年超 4 年以内	4 年超 5 年以内	5 年超
貯金	858,649 百万円	11,622 百万円	735 百万円	3 百万円	76 百万円	0 百万円
借入金	1,800	0	400	500	0	0
合計	860,449	11,622	1,135	503	76	0

(注) 貯金のうち、要求払貯金については「1 年以内」に含めております。

## 7 有価証券に関する事項

### (1) 有価証券の時価等に関する事項

#### ① 売買目的有価証券

保有はありません。

#### ② 満期保有目的の債権

保有はありません。

#### ③ その他有価証券

その他有価証券において、種類毎の貸借対照表計上額、取得原価及びこれらの差額については、次のとおりであります。

	種類	貸借対照表 計上額	取得原価	差額
貸借対照表計上額が取得原価を超えるもの	株式	5,959 百万円	4,034 百万円	1,925 百万円
	債券	85,692	83,718	1,974
	国債	77,040	75,124	1,915
	地方債	609	600	9
	社債	8,043	7,994	49
	その他	35,044	33,543	1,501
	小計	126,696	121,295	5,400
貸借対照表計上額が取得原価を超えないもの	株式	2,503 百万円	2,677 百万円	△174 百万円
	債券	30,566	31,243	△677
	国債	15,775	16,140	△365
	社債	13,044	13,200	△155
	外国証券	1,747	1,903	△156
	その他	100,452	105,708	△5,256
小計	133,521	139,629	△6,107	
合計	260,218	260,925	△706	

(注) 上記差額合計から繰延税金資産 195 百万円を加えた金額△551 百万円が、「その他有価証券評価差額金」に含まれております。

### (2) 当年度中に売却した満期保有目的の債券はありません。

### (3) 当年度中に売却したその他有価証券は次のとおりであります。

	売却額	売却益	売却損
株式	3,966 百万円	615 百万円	296 百万円
債券	101,997	795	26
その他	1,938	97	16
合計	107,902	1,508	339

## 8 金銭の信託に関する事項

### (1) 金銭の信託の時価等に関する事項

#### ① 運用目的の金銭の信託

保有はありません。

#### ② 満期保有目的の金銭の信託

保有はありません。

#### ③ その他の金銭の信託

	貸借対照表 計上額	取得原価	差額	うち貸借対照表計 上額が取得原価を 超えるもの	うち貸借対照表計 上額が取得原価を 超えないもの
その他の 金銭の信託	30,990 百万円	31,239 百万円	△249 百万円	411 百万円	660 百万円

(注) 上記差額合計から繰延税金資産 68 百万円を加えた金額△180 百万円が、「その他有価証券評価差額金」に含まれております。

## 9 退職給付に関する事項

### (1) 退職給付

#### ① 採用している退職給付制度の概要

当会では、確定給付型の制度として、一般職員退職給与規程に基づき、退職一時金制度(非積立型制度であるが、一部に特定退職共済制度を採用していることにより、積立金制度に区分して記載しています)を設けております。

退職一時金制度では、退職給付として、給与と勤務期間に基づいた一時金を支給しております。

また、この制度に加え、退職給付の一部にあてるため株式会社りそな銀行及び全国共済農業協同組合連合会並びに全国農林漁業団体共済会との契約に基づく退職共済制度を採用しております。

当会が有する退職一時金制度は、簡便法により退職給付引当金及び退職給付費用を計算しております。

#### ② 確定給付制度

##### a 退職給付引当金の期首残高と期末残高の調整表

期首における退職給付引当金(前払年金費用)	27 百万円
退職給付費用	2 百万円
退職給付の支払額	△2 百万円
<u>制度への拠出額</u>	<u>△26 百万円</u>

期末における退職給付引当金 0 百万円

##### b 退職給付債務及び年金資産と貸借対照表に計上された退職給付引当金及び前払年金費用の調整表

積立型制度の退職給付債務	478 百万円
<u>年金資産</u>	<u>△477 百万円</u>

0 百万円

非積立型制度の退職給付債務 ー 百万円

貸借対照表に計上された負債と資産の純額 0 百万円

退職給付引当金 0 百万円

前払年金費用 ー 百万円

貸借対照表に計上された負債と資産の純額 0 百万円

##### c 退職給付に関連する損益

簡便法で計算した退職給付費用 2 百万円

### (2) 人件費には、厚生年金保険制度及び農林漁業団体職員共済組合制度の統合を図るための農林漁業団体職員共済組合法等を廃止する等の法律附則第 57 条の規定に基づき、旧農林共済組合(存続組合)が行う特例年金給付等の業務に要する費用に充てるため拠出した特例業務負担金を含めて計上しております。

なお、当年度において存続組合に対して拠出した特例業務負担金の額は、7 百万円となっております。

また、存続組合より示された令和 4 年 3 月現在における令和 14 年 3 月までの特例業務負担金の将来見込額は、75 百万円となっております。

## 10 税効果会計に関する事項

### (1) 繰延税金資産及び繰延税金負債の発生原因別の主な内訳等

#### 繰延税金資産

貸倒引当金超過額	23	百万円
賞与引当金超過額	8	百万円
退職給付引当金超過額	0	百万円
相互援助積立金超過額	871	百万円
その他有価証券評価差額金	264	百万円
未払奨励金	90	百万円
その他	66	百万円
繰延税金資産小計	1,324	百万円
評価性引当額	△915	百万円
繰延税金資産合計(A)	409	百万円
繰延税金負債		
繰延税金負債合計(B)	—	百万円
繰延税金資産の純額(A) + (B)	409	百万円

### (2) 法定実効税率と法人税等負担率との差異の主な原因

法定実効税率	27.66	%
(調整)		
交際費等永久に損金に算入されない項目	0.01	%
受取配当金等永久に損金に算入されない項目	△5.51	%
事業分量配当	△7.98	%
住民税均等割等	0.25	%
評価性引当金の増減	1.83	%
その他	0.52	%
税効果会計適用後の法人税等の負担率	16.78	%

## 11 資産除去債務に関する事項

当会は、賃借物件の一部について不動産賃借契約に基づき、退去時における原状回復に係る債務を有していますが、当該債務に関連する賃借資産の使用期間が明確でなく、将来移転する予定もないことから、資産除去債務を合理的に見積ることができません。そのため、当該債務に見合う資産除去債務を計上しておりません。

## 12 キャッシュ・フロー計算書に関する事項

キャッシュ・フロー計算書における資金(現金及び現金同等物)の範囲は、貸借対照表上の「現金」並びに「預け金」中の当座預け金、普通預け金及び通知預け金であります。

## 6. 財務諸表の適正性等にかかる確認

### 確認書

1. 私は、令和3年4月1日から令和4年3月31日までの事業年度にかかるディスクロージャー誌に記載した内容のうち、財務諸表作成に関するすべての重要な点において関係諸法令に準拠して適正に表示されていることを確認しました。
2. 当該確認を行うにあたり、財務諸表が適正に作成される以下の体制が整備され、有効に機能していることを確認しました。
  - ・ 業務分掌と所管部署が明確化され、各部署が適切に業務を遂行する体制が整備されております。
  - ・ 業務の実施部署から独立した内部監査部門が内部管理体制の適切性・有効性を検証しており、重要な事項については理事会等に適切に報告されております。
  - ・ 重要な経営情報については、理事会等へ適切に付議・報告されております。

令和4年6月30日

高知県信用農業協同組合連合会

代表理事理事長 信吉 理弘

(注)財務諸表とは、貸借対照表、損益計算書、剰余金処分計算書、キャッシュ・フロー計算書及び注記表を指しています。

## 7. 会計監査人の監査

令和2年度及び令和3年度の貸借対照表、損益計算書、剰余金処分計算書及び注記表は、農業協同組合法第37条の2第3項の規定に基づき、みのり監査法人の監査を受けております。

## II 損益の状況

### 1. 最近の5事業年度の主要な経営指標

(単位:百万円、口、人、%)

項目	平成29年度	平成30年度	令和元年度	令和2年度	令和3年度
経常収益	10,300	10,339	11,116	8,172	7,919
経常利益	2,185	1,945	1,556	1,589	1,731
当期剰余金	1,866	1,608	1,591	1,267	1,440
出資金 (出資口数)	19,870 ( 993,531 )	19,870 ( 993,531 )	24,879 ( 1,243,981 )	24,879 ( 1,243,981 )	24,879 ( 1,243,981 )
純資産額	63,026	62,595	64,310	65,876	62,231
総資産額	920,878	933,199	942,211	966,798	943,085
貯金等残高	838,534	855,399	869,486	887,680	871,087
貸出金残高	96,506	100,034	102,717	106,302	105,341
有価証券残高	189,002	170,143	187,429	245,412	260,218
剰余金配当金額	1,217	1,217	1,045	867	867
普通出資配当額	237	237	237	237	237
後配出資配当額	80	80	107	130	130
事業分量配当額	900	900	700	500	500
職員数	88	83	79	83	79
単体自己資本比率	24.46	20.29	20.25	18.55	17.84

(注) 「単体自己資本比率」は、「農業協同組合等がその経営の健全性を判断するための基準」(平成18年金融庁・農林水産省告示第2号)に基づき算出しています。

### 2. 利益総括表

(単位:百万円、%)

項目	令和2年度	令和3年度	増減
資金運用収支	65	809	744
役務取引等収支	102	132	29
その他事業収支	1,049	1,385	335
事業粗利益 (事業粗利益率)	1,217 ( 0.14 )	2,327 ( 0.27 )	1,110 ( 0.13 )

(注) 1. 資金運用収支=資金運用収益-(資金調達費用-金銭の信託運用見合費用)

2. 役務取引等収支=役務取引等収益-役務取引等費用

3. その他事業収支=その他事業収益-その他事業費用

4. 事業粗利益=資金運用収支+役務取引等収支+その他事業収支

5. 事業粗利益率=事業粗利益/資金運用勘定平均残高×100

### 事業純益

(単位:百万円)

項目	令和2年度	令和3年度	増減
事業純益	△ 209	1,006	1,215
実質事業純益	△ 178	1,006	1,184
コア事業純益	△ 607	193	800
コア事業純益 (投資信託解約損益を除く)	△ 832	△ 294	537

(注) 1. 事業純益=事業収益-(事業費用-金銭の信託運用見合費用)-一般貸倒引当金繰入額

2. 実質事業純益=事業純益+一般貸倒引当金繰入額

3. コア事業純益=実質事業純益-国債等債券関係損益

国債等債券関係損益は、国債等債券売却益、国債等債券償還益、国債等債券売却損、国債等債券償還損、国債等債券償却を通算した損益です。

### 3. 資金運用収支の内訳

(単位:百万円、%)

項 目	令和2年度			令和3年度		
	平均残高	利息	利回り	平均残高	利息	利回り
資金運用勘定	874,741	4,318	0.49	874,136	4,737	0.54
うち預け金	593,991	2,943	0.49	571,376	2,969	0.51
うち有価証券	172,966	772	0.44	193,353	1,185	0.61
うち貸出金	107,783	602	0.55	109,407	583	0.53
資金調達勘定	857,810	4,349	0.50	856,433	4,025	0.47
うち貯金・定積	854,698	4,347	0.50	853,182	4,023	0.47
うち譲渡性貯金	-	-	-	-	-	-
うち借入金	2,890	-	-	3,019	-	-
総資金利ざや			△ 0.17			△ 0.08

(注) 1. 総資金利ざや=資金運用利回り-資金調達原価率

資金調達原価率=(資金調達費用(貯金利息+譲渡性貯金利息+売現先利息+債券貸借取引支払利息+借入金利息+金利スワップ支払利息+その他支払利息(支払雑利息等))+経費-金銭の信託運用見合費用)÷(貯金+譲渡性貯金+売現先勘定+債券貸借取引受入担保金+借入金+その他(貸付留保金、従業員預り金等)-金銭の信託運用見合額)×100

2. 資金運用勘定の「うち預け金」の利息には、受取奨励金及び受取特別配当金が含まれています。
3. 資金調達勘定の「うち貯金・定積」の利息には、支払奨励金が含まれています。
4. 資金調達勘定計及び「うち貯金・定積」の平均残高及び利息は、金銭の信託運用見合額及び金銭の信託運用見合費用を控除しています。

### 4. 受取・支払利息の増減額

(単位:百万円)

項 目	令和2年度増減額	令和3年度増減額
受取利息	△ 119	418
うち預け金	△ 368	25
うち有価証券	285	412
うち貸出金	△ 37	△ 19
支払利息	△ 293	△ 323
うち貯金・定積	△ 179	△ 323
うち譲渡性貯金	-	-
うち借入金	△ 113	-
差し引き	173	742

(注) 1. 増減額は前年度対比です。

2. 受取利息の「うち預け金」には、受取奨励金及び受取特別配当金が含まれています。
3. 支払利息の「うち貯金・定積」には、支払奨励金が含まれています。
4. 支払利息計の増減額は、金銭の信託運用見合費用控除後の支払利息額の増減額となっています。

### Ⅲ 事業の概況

#### 1. 貯金に関する指標

##### (1) 科目別貯金平均残高

(単位:百万円、%)

種 類	令和2年度	令和3年度	増 減
流動性貯金	35,798 ( 4.05 )	34,285 ( 3.88 )	△ 1,513
定期性貯金	848,820 ( 95.92 )	849,777 ( 96.09 )	957
その他の貯金	318 ( 0.04 )	292 ( 0.03 )	△ 25
計	884,937 ( 100.00 )	884,355 ( 100.00 )	△ 581
譲渡性貯金	- ( - )	- ( - )	-
合計	884,937 ( 100.00 )	884,355 ( 100.00 )	△ 581

(注) 1. 流動性貯金＝当座性貯金＋普通貯金＋貯蓄貯金＋通知貯金

2. 定期性貯金＝積立定期貯金＋定期貯金＋定期積金

3. その他の貯金＝別段貯金

4. ( )内は構成比です。

##### (2) 定期貯金残高

(単位:百万円、%)

種 類	令和2年度	令和3年度	増 減
定期貯金	843,517 ( 100.00 )	838,967 ( 100.00 )	△ 4,550
うち固定金利定期	843,515 ( 100.00 )	838,965 ( 100.00 )	△ 4,550
うち変動金利定期	1 ( 0.00 )	1 ( 0.00 )	-

(注) 1. 固定金利定期：預入時に満期日までの利率が確定する定期貯金

2. 変動金利定期：預入期間中の市場金利の変化に応じて金利が変動する定期貯金

3. ( )内は構成比です。

#### 2. 貸出金等に関する指標

##### (1) 科目別貸出金平均残高

(単位:百万円)

種 類	令和2年度	令和3年度	増 減
手形貸付	127	144	17
証書貸付	88,399	91,081	2,682
当座貸越	645	674	29
金融機関貸付	18,611	17,507	△ 1,104
割引手形	-	-	-
合計	107,783	109,407	1,623

##### (2) 貸出金の金利条件別内訳残高

(単位:百万円、%)

種 類	令和2年度	令和3年度	増 減
固定金利貸出	89,804 ( 84.48 )	89,303 ( 84.78 )	△ 501
変動金利貸出	16,497 ( 15.52 )	16,037 ( 15.22 )	△ 459
合計	106,302 ( 100.00 )	105,341 ( 100.00 )	△ 961

(注) ( )内は構成比です。

##### (3) 貸出金の担保別内訳残高

(単位:百万円)

種 類	令和2年度	令和3年度	増 減
貯金・定期積金等	257	279	21
有価証券	-	-	-
動産	-	-	-
不動産	-	-	-
その他担保物	-	-	-
小計	257	279	21
農業信用基金協会保証	56	41	△ 15
その他保証	13	11	△ 1
小計	69	53	△ 16
信 用	105,974	105,009	△ 965
合計	106,302	105,341	△ 961



#### (4) 債務保証の担保別内訳残高

(単位:百万円)

種 類	令和2年度	令和3年度	増 減
貯金・定期積金等	-	-	-
有価証券	-	-	-
動産	-	-	-
不動産	888	1,048	159
その他担保物	-	-	-
小計	888	1,048	159
農業信用基金協会保証	-	-	-
その他保証	10	7	△ 3
小計	10	7	△ 3
信用	10	9	△ 1
合計	910	1,065	155

#### (5) 貸出金の用途別内訳残高

(単位:百万円、%)

種 類	令和2年度	令和3年度	増 減
設備資金	79,966 ( 75.23 )	81,007 ( 76.90 )	1,040
運転資金	26,336 ( 24.77 )	24,334 ( 23.10 )	△ 2,001
合計	106,302 ( 100.00 )	105,341 ( 100.00 )	△ 961

(注) ( )内は構成比です。

#### (6) 貸出金の業種別残高

(単位:百万円、%)

種 類	令和2年度	令和3年度	増 減
農業	153 ( 0.14 )	117 ( 0.11 )	△ 36
林業	- ( - )	0 ( 0.00 )	△ 0
水産業	- ( - )	- ( - )	-
製造業	1,377 ( 1.30 )	1,269 ( 1.20 )	△ 107
鉱業	50 ( 0.05 )	50 ( 0.05 )	-
建設業	17 ( 0.02 )	21 ( 0.02 )	4
電気・ガス・熱供給・水道業	200 ( 0.19 )	200 ( 0.19 )	-
運輸・通信業	600 ( 0.56 )	300 ( 0.28 )	△ 300
卸売・小売・飲食業	591 ( 0.56 )	642 ( 0.61 )	50
金融・保険業	19,335 ( 18.19 )	17,935 ( 17.03 )	△ 1,400
不動産業	471 ( 0.44 )	412 ( 0.39 )	△ 59
サービス業	3,439 ( 3.24 )	2,948 ( 2.80 )	△ 490
地方公共団体	79,885 ( 75.15 )	81,335 ( 77.21 )	1,449
その他	178 ( 0.17 )	109 ( 0.10 )	△ 69
合計	106,302 ( 100.00 )	105,341 ( 100.00 )	△ 961

(注) ( )内は構成比(貸出金全体に対する割合)です。

## (7) 主要な農業関係の貸出金残高

### ① 営農類型別

(単位:百万円)

種 類	令和2年度	令和3年度	増 減
農業	151	115	△ 35
穀作	0	0	△ 0
野菜・園芸	100	73	△ 26
果樹・樹園農業	-	-	-
工芸作物	6	4	△ 2
養豚・肉牛・酪農	-	-	-
養鶏・養卵	28	26	△ 1
養蚕	-	-	-
その他農業	15	10	△ 5
農業関連団体等	93	66	△ 27
合 計	244	181	△ 63

- (注) 1. 農業関係の貸出金とは、農業者、農業法人及び農業関連団体等に対する農業生産・農業経営に必要な資金や、農産物の生産・加工・流通に係る事業に必要な資金等が該当します。  
 なお、上記(6)の貸出金の業種別残高の「農業」は、農業者や農業法人等に対する貸出金の残高です。
2. 「その他農業」には、複合経営で主たる業種が明確に位置づけられない者、農業サービス業、農業所得が従となる農業者等が含まれています。
3. 「農業関連団体等」には、JAや連合会(全農)とその子会社等が含まれています。

### ② 資金種類別

#### <貸出金>

(単位:百万円)

種 類	令和2年度	令和3年度	増 減
プロパー資金	152	112	△ 39
農業制度資金	92	68	△ 23
農業近代化資金	92	68	△ 23
その他制度資金	-	-	-
合 計	244	181	△ 63

- (注) 1. プロパー資金とは、当会原資の資金を融資しているもののうち、制度資金以外のものをいいます。
2. 農業制度資金には、①地方公共団体が直接的または間接的に融資するもの、②地方公共団体が利子補給等を行うことで当会が低利で融資するもの、③日本政策金融公庫が直接融資するものがあり、ここでは②のみを対象としています。
3. その他制度資金には、農業経営改善促進資金(スーパーS資金)や農業経営負担軽減支援資金等が該当します。

#### <受託貸付金>

(単位:百万円)

種 類	令和2年度	令和3年度	増 減
日本政策金融公庫資金	6,604	7,833	1,228
その他	580	441	△ 139
合 計	7,185	8,274	1,089

- (注) 日本政策金融公庫資金は、農業(旧農林漁業金融公庫)にかかる資金をいいます。

**(8) 農協法に基づく開示債権の状況及び金融再生法開示債権区分に基づく保全状況(法定・リレバン)**

(単位:百万円)

債権区分	債権額	保全額				
		担保	保証	引当	合計	
破産更正債権およびこれらに準ずる債権	令和2年度	2	-	0	1	2
	令和3年度	0	0	0	-	0
危険債権	令和2年度	170	38	-	126	164
	令和3年度	109	12	-	86	99
要管理債権	令和2年度	600	520	-	-	520
	令和3年度	-	-	-	-	-
三月以上延滞債権	令和2年度	-	-	-	-	-
	令和3年度	-	-	-	-	-
貸出条件緩和債権	令和2年度	600	520	-	-	520
	令和3年度	-	-	-	-	-
小計	令和2年度	773	558	0	128	687
	令和3年度	109	12	0	86	99
正常債権	令和2年度	106,447				
	令和3年度	106,304				
合計	令和2年度	107,220				
	令和3年度	106,413				

(注) 1. 破産更生債権及びこれらに準ずる債権

破産手続開始、更生手続開始、再生手続開始の申立て等の事由により経営破綻に陥っている債務者に対する債権及びこれらに準ずる債権をいいます。

2. 危険債権

債務者が経営破綻の状態には至っていないが、財政状態及び経営成績が悪化し、契約に従った債権の元本の回収及び利息の受取りができない可能性の高い債権をいいます。

3. 要管理債権

農協法上の「三月以上延滞債権」に該当する貸出金と「貸出条件緩和債権」に該当する貸出金の合計額をいいます。

4. 三月以上延滞債権

元本又は利息の支払が約定支払日の翌日から三月以上遅延している貸出金で、破産更生債権及びこれらに準ずる債権及び危険債権に該当しないものをいいます。

5. 貸出条件緩和債権

債務者の経営再建又は支援を図ることを目的として、金利の減免、利息の支払猶予、元本の返済猶予、債権放棄その他の債務者に有利となる取決めを行った貸出金で、破産更生債権及びこれらに準ずる債権、危険債権及び三月以上延滞債権に該当しないものをいいます。

**(9) 元本補てん契約のある信託にかかる農協法に基づく開示債権の状況(法定)**

該当する取引はありません。

**(10) 貸倒引当金の期末残高及び期中の増減額**

(単位:百万円)

区分	令和2年度				令和3年度					
	期首残高	期中増加額	期中減少額		期末残高	期首残高	期中増加額	期中減少額		期末残高
			目的使用	その他				目的使用	その他	
一般貸倒引当金	38	69	-	38	69	69	62	-	69	62
個別貸倒引当金	116	128	-	116	128	128	86	22	106	86
合計	154	197	-	154	197	197	148	22	175	148

### (11)貸出金償却の額

(単位:百万円)

項 目	令和2年度	令和3年度
貸出金償却額	-	1

## 3. 有価証券に関する指標

### (1)種類別有価証券平均残高

(単位:百万円)

種 類	令和2年度	令和3年度	増減
国 債	52,031	41,759	△ 10,272
地 方 債	619	623	3
政 府 保 証 債	-	-	-
金 融 債	-	-	-
短 期 社 債	-	-	-
社 債	7,365	14,448	7,083
株 式	3,691	6,145	2,453
外 国 証 券	1,903	1,903	△0
受 益 証 券	106,721	126,268	19,547
投 資 証 券	633	2,205	1,572
合 計	172,966	193,353	20,386

### (2)商品有価証券種類別平均残高

該当する取引はありません。

### (3)有価証券残存期間別残高

(単位:百万円)

種 類	1年以下	1年超 3年以下	3年超 5年以下	5年超 7年以下	7年超 10年以下	10年超	期間の定め のないもの	合 計
令和2年度								
国 債	-	5,176	31,147	10,178	41,827	16,018	-	104,347
地 方 債	-	-	612	-	-	-	-	612
政 府 保 証 債	-	-	-	-	-	-	-	-
金 融 債	-	-	-	-	-	-	-	-
短 期 社 債	-	-	-	-	-	-	-	-
社 債	-	-	-	-	505	3,209	6,101	9,815
株 式	-	-	-	-	-	-	6,775	6,775
外 国 証 券	-	-	-	-	-	1,813	-	1,813
受 益 証 券	209	10,653	9,073	1,378	53,014	-	46,600	120,929
投 資 証 券	-	-	-	-	-	-	1,117	1,117
合 計	209	15,829	40,834	11,556	95,346	21,040	60,595	245,412
令和3年度								
国 債	-	14,468	25,476	15,285	26,827	10,757	-	92,815
地 方 債	-	-	609	-	-	-	-	609
政 府 保 証 債	-	-	-	-	-	-	-	-
金 融 債	-	-	-	-	-	-	-	-
短 期 社 債	-	-	-	-	-	-	-	-
社 債	-	-	-	-	501	11,992	8,594	21,087
株 式	-	-	-	-	-	-	8,462	8,462
外 国 証 券	-	-	-	-	-	1,747	-	1,747
受 益 証 券	-	9,404	5,685	14,207	61,488	-	41,815	132,600
投 資 証 券	-	-	-	-	-	-	2,896	2,896
合 計	0	23,872	31,770	29,493	88,816	24,496	61,768	260,218

## 4. 有価証券の時価情報等

### (1) 有価証券の時価情報

- ① 売買目的有価証券  
該当ありません。
- ② 満期保有目的の債券  
該当ありません。
- ③ その他有価証券

(単位:百万円)

		令和2年度			令和3年度		
		貸借対照表計上額	取得原価	差額	貸借対照表計上額	取得原価	差額
貸借対照表計上額が取得原価を超えるもの	株式	5,810	4,321	1,488	5,959	4,034	1,925
	債券	96,109	93,693	2,416	85,692	83,718	1,974
	国債	88,153	85,799	2,354	77,040	75,124	1,915
	地方債	612	600	12	609	600	9
	金融債	-	-	-	-	-	-
	短期社債	-	-	-	-	-	-
	社債	7,343	7,294	49	8,043	7,994	49
	外国証券	-	-	-	-	-	-
	その他	60,812	58,882	1,930	35,044	33,543	1,501
	小計	162,732	156,897	5,835	126,696	121,295	5,400
貸借対照表計上額が取得原価を超えないもの	株式	965	1,005	△ 40	2,503	2,677	△ 174
	債券	20,480	20,667	△ 187	30,566	31,243	△ 677
	国債	16,193	16,264	△ 70	15,775	16,140	△ 365
	地方債	-	-	-	-	-	-
	金融債	-	-	-	-	-	-
	短期社債	-	-	-	-	-	-
	社債	2,472	2,500	△ 27	13,044	13,200	△ 155
	外国証券	1,813	1,903	△ 89	1,747	1,903	△ 156
	その他	61,234	62,604	△ 1,369	100,452	105,708	△ 5,256
	小計	82,680	84,277	△ 1,597	133,521	139,629	△ 6,107
合計	245,412	241,175	4,237	260,218	260,925	△ 706	

### (2) 金銭の信託の時価情報

- ① 運用目的の金銭の信託  
該当ありません。
- ② 満期保有目的の金銭の信託  
該当ありません。
- ③ その他の金銭の信託

(単位:百万円)

	令和2年度					令和3年度				
	貸借対照表計上額	取得価額	差額	うち貸借対照表計上額が取得原価を超えるもの	うち貸借対照表計上額が取得原価を超えないもの	貸借対照表計上額	取得価額	差額	うち貸借対照表計上額が取得原価を超えるもの	うち貸借対照表計上額が取得原価を超えないもの
その他の金銭の信託	31,676	31,039	637	1,300	663	30,990	31,239	△ 249	411	660

(注) 「うち貸借対照表計上額が取得原価を超えるもの」、「うち貸借対照表計上額が取得原価を超えないもの」はそれぞれ「差額」の内訳であります。

### (3) デリバティブ取引等

(デリバティブ取引、金融等デリバティブ取引、有価証券関連店頭デリバティブ取引)

#### ① 金利関連取引

(単位:百万円)

区 分			令和2年度			令和3年度		
			契約額等	時価	評価損益	契約額等	時価	評価損益
取引所	金利先物	売建	-	-	-	-	-	-
		買建	-	-	-	-	-	-
	金利オプション	売建	-	-	-	-	-	-
		買建	-	-	-	-	-	-
店頭	金利スワップ	受取固定支払変動	-	-	-	-	-	-
		受取変動支払固定	15,000	34	34	15,000	74	74
	金利オプション	売建	-	-	-	-	-	-
		買建	-	-	-	-	-	-
計			15,000	34	34	15,000	74	74

#### ② 通貨関連取引

該当する取引はありません。

#### ③ 株式関連取引

(単位:百万円)

区 分			令和2年度			令和3年度		
			契約額等	時価	評価損益	契約額等	時価	評価損益
取引所	株価指数先物	売建	-	-	-	-	-	-
		買建	-	-	-	-	-	-
	株価指数オプション	売建	-	-	-	-	-	-
		買建	-	-	-	21	0	△ 20
計			-	-	-	21	0	△ 20

#### ④ 債券関連取引

(単位:百万円)

区 分			令和2年度			令和3年度		
			契約額等	時価	評価損益	契約額等	時価	評価損益
取引所	債券先物	売建	7,557	7,558	△ 1	11,525	11,526	△ 1
		買建	0	0	0	0	0	0
	債券先物オプション	売建	0	0	0	0	0	0
		買建	0	0	0	0	0	0
店頭	債券店頭オプション	売建	0	0	0	0	0	0
		買建	0	0	0	0	0	0
計			7,557	7,558	△ 1	11,525	11,526	△ 1

## IV 経営諸指標

### 1. 利益率

(単位:%)

項 目	令和2年度	令和3年度	増 減
総資産経常利益率	0.16	0.18	0.02
純資産経常利益率	2.55	2.74	0.19
総資産当期純利益率	0.13	0.15	0.02
純資産当期純利益率	2.03	2.28	0.25

- (注) 1. 総資産経常利益率＝経常利益／総資産(債務保証見返を除く)平均残高×100  
2. 純資産経常利益率＝経常利益／純資産勘定平均残高×100  
3. 総資産当期純利益率＝当期剰余金(税引後)／総資産(債務保証見返を除く)平均残高×100  
4. 純資産当期純利益率＝当期剰余金(税引後)／純資産勘定平均残高×100

### 2. 貯貸率・貯証率

(単位:%)

区 分	令和2年度	令和3年度	増 減	
貯貸率	期 末	11.97	12.09	0.12
	期 中 平 均	12.17	12.37	0.20
貯証率	期 末	27.64	29.87	2.23
	期 中 平 均	19.54	21.86	2.32

- (注) 1. 貯貸率(期末)＝貸出金残高／貯金残高×100  
2. 貯貸率(期中平均)＝貸出金平均残高／貯金平均残高×100  
3. 貯証率(期末)＝有価証券残高／貯金残高×100  
4. 貯証率(期中平均)＝有価証券平均残高／貯金平均残高×100

## V 自己資本比率の状況(単体)

### 1. 定性的開示項目

#### (1) 自己資本の状況

##### ① 自己資本比率の状況

当会では、多様化するリスクに対応するとともに、会員や利用者のニーズに応えるため、財務基盤の強化を経営の重要課題として取り組んでいます。内部留保の増加に努めるとともに、不良債権処理及び業務の効率化等に取り組んだ結果、令和4年3月末における自己資本比率は、17.84%となりました。

##### ② 経営の健全性の確保と自己資本の充実

当会の自己資本は会員からの普通出資金及び後配出資金により調達しています。

#### 普通出資金

項目	内容
発行主体	高知県信用農業協同組合連合会
資本調達手段の種類	普通出資金
コア資本に係る基礎項目に算入した額	118億円(前年度118億円)

#### 後配出資金

項目	内容
発行主体	高知県信用農業協同組合連合会
資本調達手段の種類	後配出資金
コア資本に係る基礎項目に算入した額	130億円(前年度130億円)

自己資本比率の算出にあたっては、「自己資本比率算出規程」及び「自己資本比率算出要領」を制定し、適正なプロセスにより正確な自己資本比率を算出しています。また、これに基づき、当会における信用リスクやオペレーショナル・リスクに対応した十分な自己資本の維持に努めています。

#### (2) 信用リスクに関する事項

##### ① リスク管理の方針及び手続の概要

当会では、リスクを確実に認識し、評価・計測し、報告するための態勢として、リスク管理に関する規程類を整備しています。

当会利用者への与信にあたっては、業種別、債務者区分別、大口債務者別等のリスク量変化に留意し、特定の業種や取引先に集中しない方針を採っています。融資残高が上位にある大口債務者については、債権の保全状況やリスク状況をモニタリングし、また、与信の比重が高くなっている地方公共団体向け与信は、与信ルールをALM的観点に立って適宜見直しています。デリバティブが組み込まれるなどの与信先管理が困難な案件については、原則として新規与信は避ける方針ですが、シンジケートローンについては要領を定めて対応しています。

有価証券にかかる信用リスク管理は、規程等で定めた基準格付けを下回る債券を取得しないことを原則としています。基準格付を下回る、あるいは下回った場合の保有債券の処分等については、リスク管理委員会において組織決定をしています。

また、理事長・常務・常勤監事と室・部長で構成するリスク管理委員会を原則四半期ごとに開催し、当会が保有するリスク量やリスク内容及び対応方針を決定しています。



当会における貸倒引当金の計上は、「資産の償却・引当要領」に基づき以下の内容により計上しています。

正常先債権及び要注意先債権(要管理債権を含む。)に相当する債権については、一定の種類ごとに分類し、貸倒実績率等に基づき算定した額を引き当てています。

破綻懸念先債権に相当する債権のうち債権の元利金に係るキャッシュ・フローを合理的に見積もることができる債権については、当該キャッシュ・フローを当初の約定利率で割り引いた金額と債権額から担保の処分可能見込額及び保証による回収可能見込額を控除した残高との差額を計上しています。キャッシュ・フローの合理的見積もりが困難な債権については、債権額から担保の処分可能見込額及び保証による回収見込額を控除し、その残額のうち必要と認める額を引き当てています。

破綻先債権及び実質破綻先債権に相当する債権については、債権額から、担保の処分可能見込額及び保証による回収可能見込額を控除した残額を引き当てています。

## ② 標準的手法に関する事項

当会では、自己資本比率算出にかかる信用リスク・アセット額は告示に定める標準的手法により算出しています。また、信用リスク・アセットの算出におけるリスク・ウェイトの判定にあたり使用する格付等はおおりのとおりです。

・リスク・ウェイトの判定にあたり使用する格付は、以下の適格格付機関による依頼格付のみ使用し、非依頼格付は使用しないこととしています。

適格格付機関
株式会社格付投資情報センター(R&I)
株式会社日本格付研究所(JCR)
ムーディーズ・インバスターズ・サービス・インク(Moody's)
S&Pグローバル・レーティング(S&P)
フィッチレーティングスリミテッド(Fitch)

・リスク・ウェイトの判定にあたり使用するエクスポージャーごとの適格格付機関の格付またはカントリー・リスク・スコアは以下のとおりです。

エクスポージャー	適格格付機関	カントリー・リスク・スコア
中央政府及び中央銀行		日本貿易保険
国際開発銀行向けエクスポージャー	R&I, Moody's, JCR, S&P, Fitch	
金融機関向けエクスポージャー		日本貿易保険
法人等向けエクスポージャー(長期)	R&I, Moody's, JCR, S&P, Fitch	
法人等向けエクスポージャー(短期)	R&I, Moody's, JCR, S&P, Fitch	

(注)「リスク・ウェイト」とは、当該資産を保有するために必要な自己資本額を算出するための掛目のことです。

## (3) 信用リスク削減手法に関する事項

### ① 信用リスク削減手法に関するリスク管理の方針及び手続の概要

「信用リスク削減手法」とは、自己資本比率算出における信用リスク・アセット額の算出において、エクスポージャーに対して一定の要件を満たす担保や保証等が設定されている場合に、エクスポージャーのリスク・ウェイトに代え、担保や保証人に対するリスク・ウェイトを適用するなど信用リスク・アセット額を軽減する方法です。

当会では、信用リスク削減手法を「自己資本比率算出規程」に定めており、信用リスク削減手法として、「適格金融資産担保」、「保証」、「貸出金と自会貯金の相殺」を適用しています。

適格金融資産担保付取引とは、エクスポーザーの信用リスクの全部または一部が、取引相手または取引相手のために第三者が提供する適格金融資産担保によって削減されている取引をいいます。当会では、適格金融資産担保取引について信用リスク削減手法の簡便手法を用いています。

保証については、被保証債権の債務者よりも低いリスク・ウェイトが適用される中央政府等、我が国の地方公共団体、地方公共団体金融機構、我が国の政府関係機関、外国の中央政府以外の公共部門、国際開発銀行、及び金融機関または第一種金融商品取引業者、これら以外の主体で長期格付を付与しているものを適格保証人とし、エクスポーザーのうち適格保証人に保証された被保証部分について、被保証債権のリスク・ウェイトに代えて、保証人のリスク・ウェイトを適用しています。

貸出金と自会貯金の相殺については、①取引相手の債務超過、破産手続開始の決定その他これらに類する事由にかかわらず、貸出金と自会貯金の相殺が法的に有効であることを示す十分な根拠を有していること、②同一の取引相手との間で相殺契約下にある貸出金と自会貯金をいずれの時点においても特定することができること、③自会貯金が継続されないリスクが、監視及び管理されていること、④貸出金と自会貯金の相殺後の額が、監視及び管理されていること、以上の条件をすべて満たす場合に、相殺契約下にある貸出金と自会貯金の相殺後の額を信用リスク削減手法適用後のエクスポーザー額としています。

担保については、自己査定時等、定期的に確認及び評価の見直しを行っています。なお、主要な担保の種類は自会貯金です。

#### (4) 派生商品取引及び長期決済期間取引のリスクに関する事項

##### ① 派生商品取引及び長期決済期間取引の取引相手のリスクに関するリスク管理の方針及び手続の概要

「派生商品取引」とは、その価格(現在価値)が他の証券・商品(原資産)の価格に依存して決定される金融商品(先物、オプション、スワップ等)にかかる取引です。「長期決済期間取引」とは、有価証券等の受渡または決済を行う取引であって、約定日から受渡日(決済日)までの期間が5営業日または市場慣行による期間を超えることが約定され、反対取引に先立って取引相手に対して有価証券等の引渡または資金の支払いを行う取引です。

当会では、派生商品取引及び長期決済期間取引に関して、以下の方針に基づき管理を行っています。

派生商品取引は、毎年度はじめに策定する「余裕金の運用方針」において運用枠を設定し、「運用計画」においてヘッジ目的に使用することを決定しています。運用枠は、売建と買建の差額を保有現物の50%以内に設定していますが、保有現物の価格下落をヘッジすることを基本としているので、先物取引は、原則、売建のみとしています。

いわゆる着地取引である長期決済期間取引は、「余裕金の運用方針」において実施しない取引として規定しています。

#### (5) 証券化エクスポーザーに関する事項

該当する取引はありません。

#### (6) オペレーショナル・リスクに関する事項

##### ① リスク管理の方針及び手続の概要

「オペレーショナル・リスク」とは、業務の過程、役職員の活動もしくは、システムが不適切であることまたは外的な現象により損失を被るリスクのことです。当会では、以下の内容によりオペレーショナル・リスクを管理しています。

当会では、正確な事務の懈怠、事務事故、不祥事等、ならびに電算システムの停止や誤作動をオペレーショナル・リスクと捉え、事務事故や不祥事等が未然に防止できる内部統制の確立に努めるとともに、内部統制を担保するための法令等遵守の職場風土醸成に努めています。

オペレーショナル・リスクの総合的な管理態勢では、管理運用部、監査室及びリスク管理グループによる日常におけるリスクの特定や評価、モニタリング活動、そして、理事や監事が加わった会内組織である「コンプライアンス委員会」、「情報セキュリティ委員会」が当会全般の評価やコントロールに関わっています。

事務リスク管理は、事務処理マニュアルの整備と内容の向上による厳正な事務管理、ならびに不祥事未然防止マニュアルに則した職場風土の醸成を徹底することでリスクの削減に努めています。

システムリスク管理は、リスク管理の実効性能力向上をめざし、適切な人材の育成と配置に努めるとともに、外部委託先との協力関係を築いています。当会の情報を適切に保護するため、情報セキュリティ基本方針をはじめ同対策基準、同手順書等、一連の規程を整備して会内に周知徹底しています。

## ② オペレーショナル・リスク相当額の算出に使用する手法の名称

当会では、自己資本比率算出におけるオペレーショナル・リスク相当額の算出にあたり「基礎的手法」を採用しています。基礎的手法とは、1年間の粗利益に0.15を乗じた額の直近3年間の平均値によりオペレーショナル・リスク相当額を算出する方法です。なお、1年間の粗利益は、経常利益から国債等債券売却益・償還益及びその他経常収益を控除し、役員取引等費用、国債等債券売却損・償還損・償却、経費、その他経常費用及び金銭の信託運用見合費用を加算して算出します。

## (7) 出資その他これに類するエクスポージャーに関する事項

### ① 出資その他これに類するエクスポージャーに関するリスク管理の方針及び手続の概要

「出資その他これに類するエクスポージャー」とは、貸借対照表上の有価証券勘定及び外部出資勘定の株式または出資として計上されているものです。当会では、出資その他これに類するエクスポージャーに関して、以下の方針に基づき管理しています。外部出資として保有する株式以外の株式は「余裕金運用規程」に基づき管理しています。保有目的区分は、その他有価証券に区分し、評価しています。また、外部出資として保有する株式は取得価額を貸借対照表価額としています。

取得原価に比して著しく時価が下落した時は、回復する見込みがあると認められる場合を除き、その下落率が取得原価比30%以上の場合は減損処理を行います。また、その下落率が取得原価比50%以上の場合には、原則として回復する見込みがないものとし、減損処理を行います。

外部出資については、資産の自己査定結果に基づき処理を行います。IV分類となった額は減損処理を行います。

## (8) リスクウェイトのみなし計算が適用されるエクスポージャーに関する事項

(単位：百万円)

	令和2年度	令和3年度
ルックスルー方式を適用するエクスポージャー	151,951	167,914
マンドート方式を適用するエクスポージャー	-	-
蓋然性方式(250%)を適用するエクスポージャー	-	-
蓋然性方式(400%)を適用するエクスポージャー	-	-
フォールバック方式(1250%)を適用するエクスポージャー	-	-

## (9) 金利リスクに関する事項

### ① リスク管理の方針及び手続の概要

「金利リスク」とは、金融機関の保有する資産・負債のうち、市場金利に影響を受けるもの(例えば、貸出金、有価証券、貯金等)が、金利の変動により発生するリスクのことです。

当会ポートフォリオ運営の基本は分散投資であり、債券(金利)、株式を主要資産とし、各資産から得ら

れる収益とリスクを資産間の相関等も考慮のうえ、配賦資本の範囲内でコントロールすることにより、全体としてリスクバランスのとれた健全性と収益性を両立するポートフォリオを目指しています。

そのため、金利リスクを含めた市場リスクを当会の収益の基盤をなす重要なリスクと位置付け、適切な管理態勢のもとでリスクテイクを行います。

当会における、リスク管理方針及び手続きについては以下のとおりです。

リスク管理及び計測の対象とする金利リスクの考え方及び範囲に関する説明

金利リスクを重要なリスクの一つとして認識し、適切な管理体制のもとで他の市場リスクと一体的に管理をしています。金利リスクのうち銀行勘定の金利リスク(IRRB)については、個別の管理指標の設定やモニタリング体制の整備などにより厳正な管理に努めています。

リスク管理及びリスクの削減の方針に関する説明

自己資本に対する $\Delta$ EVEの比率の管理や収支シミュレーションの分析などを行い、金利リスクを含めて市場リスクを適正な水準にコントロールするよう努めています。

金利リスク計測の頻度

毎月末を基準日として、月次で $\Delta$ EVEを計測しています。

ヘッジ等金利リスクの削減手法に関する説明

金利リスクを含めて市場リスクを適正な水準にコントロールする観点から、金利スワップ等のヘッジ手段を活用し金利リスクの削減に努めています。

## ② 金利リスクの算定手法の概要

当会では、経済価値ベースの金利リスク量( $\Delta$ EVE)については、金利感応ポジションにかかる基準日時点のイールドカーブに基づき計算されたネット現在価値と、標準的な金利ショックを与えたイールドカーブに基づき計算されたネット現在価値の差により算出しており、金利ショックの幅は、上方パラレルシフト、下方パラレルシフト、スティープ化の3シナリオによる金利ショック(通貨ごとに異なるショック幅)を適用しております。

流動性貯金に割り当てられた金利改定の平均満期

流動性貯金に割り当てられた金利改定の平均満期は1.251年です。

流動性貯金に割り当てられた最長の金利改定満期

流動性に割り当てられた最長の金利改定満期は5年です。

流動性貯金への満期の割り当て方法(コア貯金モデル等)及びその前提

流動性貯金への満期の割り当て方法については、金融庁が定める保守的な前提を採用していません。

固定金利貸出の期限前返済や定期貯金の早期解約に関する前提

固定金利貸出の期限前返済や定期貯金の早期解約について考慮していません。

複数の通貨の集計方法及びその前提

通貨別に算出した金利リスクの正値を合算しています。通貨間の相関等は考慮していません。

スプレッドに関する前提(計算にあたって割引金利やキャッシュ・フローに含めるかどうか)

一定の前提を置いたスプレッドを考慮してキャッシュ・フローを展開しています。なお、当該スプレッドは金利変動ショックの設定上は不変としています。

内部モデルの使用等、 $\Delta$ EVEおよび $\Delta$ NIIに重大な影響を及ぼすその他の前提

内部モデルは使用していません。

前事業年度末の開示からの変動に関する説明

$\Delta$ EVEの前事業年度末からの変動要因は、保有有価証券残高の増加によるものです。

計測値の解釈や重要性に関するその他の説明

該当ありません。

③  $\Delta$ EVEおよび $\Delta$ NII以外の金利リスクを計測している場合における、当該金利リスクに関する事項

□ 金利ショックに関する説明

リスク資本配賦管理としてVaRで計測する市場リスク量を算定しています。

□ 金利リスク計測の前提及びその意味(特に、農協法自己資本開示告示に基づく定量的開示の対象となる $\Delta$ EVEおよび $\Delta$ NIIと大きく異なる点)

特段ありません。

金利リスクに関する事項

(単位:百万円)

IRRBB1: 金利リスク					
項番		イ	ロ	ハ	ニ
		$\Delta$ EVE		$\Delta$ NII	
		当期末	前期末	当期末	前期末
1	上方パラレルシフト	31,951	30,203	2,972	2,820
2	下方パラレルシフト	$\Delta$ 23,240	$\Delta$ 13,765	279	17
3	スティープ化	21,477	19,623		
4	フラット化				
5	短期金利上昇				
6	短期金利低下				
7	最大値	31,951	30,203	2,972	2,820
		ホ		ヘ	
		当期末		前期末	
8	自己資本の額	65,219		64,328	

(注) 1. 「 $\Delta$ EVE」とは、金利リスクのうち、金利ショックに対する経済的価値の減少額として計測されるものをいいます。

2. 「 $\Delta$ NII」とは、金利リスクのうち、金利ショックに対する算出基準日から 12 か月を経過する日までの間の金利収益の減少額として計測されるものをいいます。

3. 「上方パラレルシフト」とは、通貨及び将来の期間ごとに、当該通貨及び当該将来の期間に応じた算出基準日時点のリスクフリー・レートに、別に定めるパラレルシフトに関する金利変動幅を加える金利ショックをいいます。

4. 「下方パラレルシフト」とは、通貨及び将来の期間ごとに、当該通貨及び当該将来の期間に応じた算出基準日時点のリスクフリー・レートに、別に定めるパラレルシフトに関する金利変動幅にマイナス1を乗じて得た数値を加える金利ショックをいいます。

5. 「スティープ化」とは、通貨及び将来の期間ごとに、当該通貨及び当該将来の期間に応じた算出基準日時点のリスクフリー・レートに、別に定める算式を用いて得た金利変動幅を加える金利ショックをいいます。

## 2. 定量的開示項目

### (1) 自己資本の状況

#### ① 自己資本の構成

(単位:百万円、%)

項目	令和3年度	令和2年度
コア資本に係る基礎項目 (1)		
普通出資又は非累積的永久優先出資に係る会員資本の額	62,055	61,482
うち、出資金及び資本準備金の額	24,879	24,879
うち、再評価積立金の額	4	4
うち、利益剰余金の額	38,038	37,465
うち、外部流出予定額(△)	867	867
うち、上記以外に該当するものの額	-	-
コア資本に係る基礎項目の額に算入される引当金の合計額	3,211	3,062
うち、一般貸倒引当金及び相互援助積立金コア資本算入額	3,211	3,062
うち、適格引当金コア資本算入額	-	-
適格旧資本調達手段のうち、コア資本に係る基礎項目の額に含まれる額	-	-
公的機関による資本の増強に関する措置を通じて発行された資本調達手段の額のうち、コア資本に係る基礎項目の額に含まれる額	-	-
土地再評価額と再評価直前の帳簿価額の差額の四十五パーセントに相当する額のうち、コア資本に係る基礎項目の額に含まれる額	-	-
コア資本に係る基礎項目の額 (イ)	65,267	64,544
コア資本に係る調整項目 (2)		
無形固定資産(モーゲージ・サービシング・ライツに係るものを除く。)の額の合計額	48	72
うち、のれんに係るものの額	-	-
うち、のれん及びモーゲージ・サービシング・ライツに係るもの以外の額	48	72
繰延税金資産(一時差異に係るものを除く。)の額	-	143
適格引当金不足額	-	-
証券化取引に伴い増加した自己資本に相当する額	-	-
負債の時価評価により生じた時価評価差額であって自己資本に算入される額	-	-
前払年金費用の額	-	-
自己保有普通出資等(純資産の部に計上されるものを除く。)の額	-	-
意図的に保有している他の金融機関等の対象資本調達手段の額	-	-
少数出資金融機関等の対象普通出資等の額	-	-
特定項目に係る十パーセント基準超過額	-	-
うち、その他金融機関等の対象普通出資等に該当するものに関連するものの額	-	-
うち、モーゲージ・サービシング・ライツに係る無形固定資産に関連するものの額	-	-
うち、繰延税金資産(一時差異に係るものに限る。)に関連するものの額	-	-
特定項目に係る十五パーセント基準超過額	-	-
うち、その他金融機関等の対象普通出資等に該当するものに関連するものの額	-	-
うち、モーゲージ・サービシング・ライツに係る無形固定資産に関連するものの額	-	-
うち、繰延税金資産(一時差異に係るものに限る。)に関連するものの額	-	-
コア資本に係る調整項目の額 (ロ)	48	216
自己資本		
自己資本の額((イ)-(ロ)) (ハ)	65,219	64,328
リスク・アセット等 (3)		
信用リスク・アセットの額の合計額	363,519	345,025
うち、経過措置によりリスク・アセットの額に算入される額の合計額	-	-
うち、他の金融機関等向けエクスポージャー	-	-
うち、上記以外に該当するものの額	-	-
オペレーショナル・リスク相当額の合計額を八パーセントで除して得た額	2,017	1,659
信用リスク・アセット調整額	-	-
オペレーショナル・リスク相当額調整額	-	-
リスク・アセット等の額の合計額 (ニ)	365,536	346,684
自己資本比率		
自己資本比率((ハ)/(ニ))	17.84%	18.55%

#### (注)

- 農協法第11条の2第1項第1号の規定に基づく組合の経営の健全性を判断するための基準に係る算式に基づき算出しています。なお、当会は国内基準を採用しています。
- 当会は、信用リスク・アセット額の算出にあたっては標準的手法を、適格金融資産担保の適用については信用リスク削減手法の簡便手法を、オペレーショナル・リスク相当額の算出にあたっては基礎的手法を採用しています。基礎的手法とは、1年間の粗利益に0.15を乗じた額の直近三年間の平均値によりオペレーショナル・リスク相当額を算出する方法です。なお、1年間の粗利益は、経常利益から国債等債券売却益・償還益及びその他経常収益を控除し、役員取引等費用、国債等債券売却損・償還損・償却、経費、その他経常費用及び金銭の信託運用見合費用を加算して算出しています。

②自己資本の充実度に関する事項

信用リスクに対する所要自己資本の額及び区分ごとの内訳

(単位:百万円)

信用リスク・アセット (標準的手法)	令和3年度			令和2年度		
	エクスポージャー の期末残高	リスク・アセット額 a	所要自己資本額 b=a×4%	エクスポージャー の期末残高	リスク・アセット額 a	所要自己資本額 b=a×4%
現金	3,869	-	-	1,720	-	-
我が国の中央政府及び中央銀行向け	91,543	-	-	102,396	-	-
我が国の地方公共団体向け	81,936	-	-	80,486	-	-
金融機関及び第一種金融商品取引業者向け	498,544	99,680	3,987	536,570	107,302	4,292
法人等向け	13,532	9,472	378	14,709	10,485	419
中小企業等向け及び個人向け	74	52	2	86	62	2
不動産取得等事業向け	63	63	2	60	59	2
取立未済手形	17	3	0	30	6	0
信用保証協会等による保証付	53	5	0	69	6	0
出資等	12,426	12,426	497	9,136	9,136	365
(うち出資等のエクスポージャー)	12,426	12,426	497	9,136	9,136	365
上記以外	78,773	189,658	7,586	72,329	167,763	6,710
(うち他の金融機関等の対象資本等調達手段のうち対象普通出資等及びその他外部TLAC関連調達手段に該当するもの以外のものに係るエクスポージャー)	18,439	46,099	1,843	8,111	20,277	811
(うち農林中央金庫の対象資本調達手段に係るエクスポージャー)	55,483	138,709	5,548	55,483	138,709	5,548
(うち特定項目のうち調整項目に算入されない部分に係るエクスポージャー)	0	0	0	27	69	2
(うち上記以外のエクスポージャー)	4,849	4,849	193	8,706	8,706	348
リスク・ウェイトのみなし計算が適用されるエクスポージャー	167,914	52,110	2,084	151,951	50,169	2,006
(うちルックスルー方式)	167,914	52,110	2,084	151,951	50,169	2,006
標準的手法を適用するエクスポージャー別計	948,749	363,474	14,538	969,548	344,992	13,799
CVAリスク相当額÷8%		44	1		32	1
合計(信用リスク・アセットの額)	948,749	363,519	14,540	969,548	345,025	13,801
オペレーショナル・リスクに対する 所要自己資本の額 (基礎的手法)	オペレーショナル・リスク相当額を 8%で除して得た額 a		所要自己資本額 b=a×4%	オペレーショナル・リスク相当額を 8%で除して得た額 a		所要自己資本額 b=a×4%
		2,017	80		1,659	66
所要自己資本額	リスク・アセット等(分母)合計 a		所要自己資本額 b=a×4%	リスク・アセット等(分母)合計 a		所要自己資本額 b=a×4%
		365,536	14,621		346,684	13,867

(注)

- 「リスク・アセット額」の欄には、信用リスク削減効果適用後のリスク・アセット額を原エクスポージャーの種類ごとに記載しています。
- 「エクスポージャー」とは、リスクにさらされている資産(オフ・バランスを含む)のことをいい、具体的には貸出金や有価証券等が該当します。
- 「出資等」とは、出資等エクスポージャー、重要な出資のエクスポージャーが該当します。
- 「上記以外」には、未決済取引・その他の資産(固定資産等)・間接清算参加者向け・信用リスク削減手法として用いる保証又はクレジット・デリバティブの免責額が含まれます。
- オペレーショナル・リスク相当額算出にあたり、当会では基礎的手法を採用しています。  
<オペレーショナル・リスク相当額を8%で除して得た額の算出方法(基礎的手法)>

(粗利益(正の値の場合に限る)×15%)の直近3年間の合計額  
直近3年間のうち粗利益が正の値であった年数 ÷8%

## (2)信用リスクに関する事項

①信用リスクに関するエクスポージャー(地域別、業種別、残存期間別)及び三月以上延滞エクスポージャーの期末残高  
(単位:百万円)

	令和3年度					令和2年度					
	信用リスクに関するエクスポージャーの残高	三月以上延滞エクスポージャー			三月以上延滞エクスポージャーの残高	三月以上延滞エクスポージャー			三月以上延滞エクスポージャー		
		うち貸出金等	うち債券	うち店頭デリバティブ		うち貸出金等	うち債券	うち店頭デリバティブ			
国内	778,929	109,703	113,393	-	-	815,691	111,925	112,813	-	-	
国外	1,905	-	1,905	-	-	1,905	-	1,905	-	-	
地域別残高計	780,835	109,703	115,298	-	-	817,597	111,925	114,719	-	-	
法人	農業	620	620	-	-	504	504	-	-	-	
	林業	2	2	-	-	3	3	-	-	-	
	水産業	-	-	-	-	-	-	-	-	-	
	製造業	5,469	1,337	1,204	-	-	4,797	1,451	803	-	-
	鉱業	-	-	-	-	-	-	-	-	-	-
	建設・不動産業	4,395	400	701	-	-	2,279	402	701	-	-
	電気・ガス・熱供給・水道業	1,320	200	701	-	-	430	200	-	-	-
	運輸・通信業	1,339	374	-	-	-	1,770	694	-	-	-
	金融・保険業	574,284	17,938	19,344	-	-	602,478	19,338	10,016	-	-
	卸売・小売・飲食・サービス業	7,558	3,644	1,200	-	-	6,892	4,065	200	-	-
	日本国政府・地方公共団体	173,480	81,335	92,144	-	-	182,883	79,885	102,997	-	-
	上記以外	1	1	-	-	-	46	46	-	-	-
個人	549	549	-	-	-	622	622	-	-	-	
その他	11,813	3,300	-	-	-	14,888	4,710	-	-	-	
業種別残高計	780,835	109,703	115,298	-	-	817,597	111,925	114,719	-	-	
1年以下	505,011	11,966	-	-	-	540,262	10,471	-	-	-	
1年超3年以下	29,191	14,908	14,283	-	-	19,849	14,777	5,071	-	-	
3年超5年以下	49,944	24,239	25,704	-	-	55,624	24,137	31,487	-	-	
5年超7年以下	29,104	14,101	15,003	-	-	25,016	15,306	9,709	-	-	
7年超10年以下	40,895	14,053	26,842	-	-	57,281	15,782	41,498	-	-	
10年超	51,980	27,129	24,851	-	-	47,534	26,689	20,844	-	-	
期限の定めのないもの	74,706	3,305	8,612	-	-	72,029	4,760	6,107	-	-	
残存期間別残高計	780,835	109,703	115,298	-	-	817,597	111,925	114,719	-	-	

- (注) 1. 信用リスクに関するエクスポージャーの残高には、資産(自己資本控除となるもの、リスク・ウェイトのみなし計算が適用されるエクスポージャーに該当するもの、証券化エクスポージャーに該当するものを除く)並びにオフ・バランス取引及び派生商品取引の与信相当額を含みます。
2. 「うち貸出金等」には、貸出金のほか、コミットメント及びその他のデリバティブ以外のオフ・バランスシート・エクスポージャーを含んでいます。なお、「コミットメント」とは、契約した期間・融資枠の範囲内で、利用者のご請求に基づき、金融機関が融資を実行することを約束する契約における融資可能残額の事です。
3. 「店頭デリバティブ」とは、スワップ等の金融派生商品のうち相対で行われる取引をいいます。
4. 「三月以上延滞エクスポージャー」とは、元本または利息の支払が約定支払日の翌日から3か月以上延滞しているエクスポージャーをいいます。



②貸倒引当金の期末残高及び期中増減額

a 貸倒引当金の期末残高及び期中増減額 (単位:百万円)

	令和3年度					令和2年度				
	期首 残高	期中 増加額	期中減少額		期末 残高	期首 残高	期中 増加額	期中減少額		期末 残高
			目的使用	その他				目的使用	その他	
一般貸倒引当金	69	62	-	69	62	38	69	-	38	69
個別貸倒引当金	128	86	22	106	86	116	128	-	116	128

b 業種別の個別貸倒引当金の期末残高・期中増減額及び貸出金償却の額 (単位:百万円)

	令和3年度						令和2年度						
	個別貸倒引当金					貸出金 償却	個別貸倒引当金					貸出金 償却	
	期首 残高	期中 増加額	期中減少額		期末 残高		期首 残高	期中 増加額	期中減少額		期末 残高		
		目的使用	その他				目的使用	その他					
国内	128	86	-	128	86		116	128	-	116	128		
国外	-	-	-	-	-		-	-	-	-	-		
地域別計	128	86	-	128	86		116	128	-	116	128		
法人	農業	27	17	1	26	17	-	12	27	-	12	27	-
	林業	-	-	-	-	-	-	-	-	-	-	-	-
	水産業	-	-	-	-	-	-	-	-	-	-	-	-
	製造業	72	68	-	72	68	-	73	72	-	73	72	-
	鉱業	-	-	-	-	-	-	-	-	-	-	-	-
	建設・不動産業	-	-	-	-	-	-	-	-	-	-	-	-
	電気・ガス・熱 供給・水道業	-	-	-	-	-	-	-	-	-	-	-	-
	運輸・通信業	-	-	-	-	-	-	-	-	-	-	-	-
	金融・保険業	-	-	-	-	-	-	-	-	-	-	-	-
	卸売・小売・飲 食・サービス業	-	-	-	-	-	-	-	-	-	-	-	-
日本国政府・地 方公共団体	-	-	-	-	-	-	-	-	-	-	-	-	
上記以外	28	-	20	8	-	-	5	28	-	5	28	-	
個人	-	-	-	-	-	-	24	-	-	24	-	-	
業種別計	128	86	22	106	86	-	116	128	-	116	128	-	

(注) 一般貸倒引当金については業種別の算定を行っていないため、個別貸倒引当金のみ記載しています。

③信用リスク削減効果勘案後の残高及びリスク・ウェイト1250%を適用する残高

(単位:百万円)

	令和3年度			令和2年度			
	格付あり	格付なし	計	格付あり	格付なし	計	
信用 リスク 削減 効果 勘案 後 残 高	0%	-	177,822	177,822	-	184,971	184,971
	2%	-	-	-	-	-	-
	4%	-	-	-	-	-	-
	10%	-	51	51	-	67	67
	20%	800	498,422	499,222	1,300	536,542	537,842
	35%	-	-	-	-	-	-
	50%	6,009	-	6,009	5,506	-	5,506
	75%	-	70	70	-	83	83
	100%	500	23,234	23,734	800	24,702	25,502
	150%	-	-	-	-	-	-
	250%	-	73,923	73,923	-	63,622	63,622
	その他	-	-	-	-	-	-
	1250%	-	-	-	-	-	-
合計		7,309	773,525	780,835	7,606	809,990	817,597

- (注) 1. 信用リスクに関するエクスポージャーの残高には、資産(自己資本控除となるもの、リスク・ウェイトのみなし計算が適用されるエクスポージャーに該当するもの、証券化エクスポージャーに該当するものを除く)並びにオフ・バランス取引及び派生商品取引の与信相当額を含みます。
2. 「格付あり」にはエクスポージャーのリスク・ウェイト判定において格付を使用しているもの、「格付なし」にはエクスポージャーのリスク・ウェイト判定において格付を使用していないものを記載しています。なお、格付は適格格付機関による依頼格付のみ使用しています。
3. 経過措置によってリスク・ウェイトを変更したエクスポージャーについては、経過措置適用後のリスク・ウェイトによって集計しています。また、経過措置によってリスク・アセットを算入したものについても集計の対象としています。
4. 1250%には、非同時決済取引に係るもの、信用リスク削減手法として用いる保証又はクレジット・デリバティブの免責額に係るもの、重要な出資に係るエクスポージャーなどリスク・ウェイト1250%を適用したエクスポージャーがあります。

**(3)信用リスク削減手法に関する事項**

信用リスク削減手法が適用されたエクスポージャーの額 (単位:百万円)

	令和3年度			令和2年度		
	適格金融資産担保	保証	クレジット・デリバティブ	適格金融資産担保	保証	クレジット・デリバティブ
地方公共団体金融機構向け	-	-	-	-	-	-
我が国の政府関係機関向け	-	-	-	-	-	-
地方三公社向け	-	-	-	-	-	-
金融機関及び第一種金融商品取引業者向け	-	-	-	-	-	-
法人等向け	-	-	-	-	-	-
中小企業等向け及び個人向け	-	-	-	-	-	-
抵当権付住宅ローン	-	-	-	-	-	-
不動産取得等事業向け	-	-	-	-	-	-
三月以上延滞等	-	-	-	-	-	-
証券化	-	-	-	-	-	-
中央清算機関関連	-	-	-	-	-	-
上記以外	-	-	-	-	-	-
合計	-	-	-	-	-	-

- (注) 1. 「エクスポージャー」とは、リスクにさらされている資産(オフ・バランスを含む)のことをいい、具体的には貸出金や有価証券等が該当します。
2. 「三月以上延滞等」とは、元本又は利息の支払が約定支払日の翌日から3か月以上延滞している債務者に係るエクスポージャー及び「金融機関及び第一種金融商品取引業者向け」、「法人等向け」等においてリスク・ウェイトが150%になったエクスポージャーのことです。
3. 「証券化」とは、原資産にかかる信用リスクを優先劣後構造のある二以上のエクスポージャーに階層化し、その一部または全部を第三者に移転する性質を有する取引のことです。
4. 「上記以外」には、現金・外国の中央政府及び中央銀行向け・国際決済銀行等向け・外国の中央政府等以外の公共部門向け・国際開発銀行向け・取立未済手形・未決済取引・その他の資産(固定資産等)等が含まれます。
5. 「クレジット・デリバティブ」とは、第三者(参照組織)の信用リスクを対象に、信用リスクを回避したい者(プロテクションの買い手)と信用リスクを取得したい者(プロテクションの売り手)との間で契約を結び、参照組織に信用事由(延滞・破産など)が発生した場合にプロテクションの買い手が売り手から契約に基づく一定金額を受領する取引をいいます。

**(4)派生商品取引及び長期決済期間取引のリスクに関する事項**

①派生商品取引及び長期決済期間取引の内訳

	令和3年度	令和2年度
与信相当額の算出に用いる方式	カレント・エクスポージャー方式	カレント・エクスポージャー方式

令和3年度 (単位:百万円)

	グロス再構築コストの額	信用リスク削減効果勘案前の与信相当額	担保			信用リスク削減効果勘案後の与信相当額
			現金・自会貯金	債券	その他	
(1)外国為替関連取引	-	-	-	-	-	-
(2)金利関連取引	74	149	-	-	-	149
(3)金関連取引	-	-	-	-	-	-
(4)株式関連取引	-	-	-	-	-	-
(5)貴金属(金を除く)関連取引	-	-	-	-	-	-
(6)その他コモディティ関連取引	-	-	-	-	-	-
(7)クレジット・デリバティブ	-	-	-	-	-	-
派生商品合計	74	149	-	-	-	149
長期決済期間取引	-	-	-	-	-	-
一括清算ネットティング契約による与信相当額削減効果(△)						
合計	74	149	-	-	-	149

令和2年度

(単位:百万円)

	グロス再構築 コストの額	信用リスク削減 効果勘案前の 与信相当額	担保			信用リスク削減 効果勘案後の 与信相当額
			現金・ 自会貯金	債券	その他	
(1) 外国為替関連取引	-	-	-	-	-	-
(2) 金利関連取引	34	109	-	-	-	109
(3) 金関連取引	-	-	-	-	-	-
(4) 株式関連取引	-	-	-	-	-	-
(5) 貴金属(金を除く)関連取引	-	-	-	-	-	-
(6) その他コモディティ関連取引	-	-	-	-	-	-
(7) クレジット・デリバティブ	-	-	-	-	-	-
派生商品合計	34	109	-	-	-	109
長期決済期間取引	-	-	-	-	-	-
一括清算ネットティング契約による 与信相当額削減効果(△)						
合計	34	109	-	-	-	109

- (注) 1. 「カレント・エクスポージャー方式」とは、派生商品取引及び長期決済期間取引の与信相当額を算出する方法の一つです。再構築コストと想定元本に一定の掛目を乗じて得た額の合計で与信相当額を算出します。なお、「再構築コスト」とは、同一の取引を市場で再度構築するのに必要となるコスト(ただし0を下回らない)をいいます。
2. 「クレジット・デリバティブ」とは、第三者(参照組織)の信用リスクを対象に、信用リスクを回避したい者(プロテクションの買い手)と信用リスクを取得したい者(プロテクションの売り手)との間で契約を結び、参照組織に信用事由(延滞・破産など)が発生した場合にプロテクションの買い手が売り手から契約に基づく一定金額を受領する取引をいいます。
3. 「想定元本」とは、デリバティブ取引において価格決定のために利用される名目上の元本のことをいいます。オン・バランスの元本と区別して「想定元本」と呼ばれています。

②与信相当額算出の対象となるクレジット・デリバティブ

(単位:百万円)

	令和3年度		令和2年度	
	プロテクシ ョンの購 入	プロテクシ ョンの提 供	プロテクシ ョンの購 入	プロテクシ ョンの提 供
想定元本額	-	-	-	-
種類1	-	-	-	-
種類2	-	-	-	-
種類3	-	-	-	-

- (注) 1. 「クレジット・デリバティブ」とは、第三者(参照組織)の信用リスクを対象に、信用リスクを回避したい者(プロテクションの買い手)と信用リスクを取得したい者(プロテクションの売り手)との間で契約を結び、参照組織に信用事由(延滞・破産など)が発生した場合にプロテクションの買い手が売り手から契約に基づく一定金額を受領する取引をいいます。
2. 「プロテクションの購入」とは、クレジット・デリバティブ取引において信用リスクをヘッジ(回避・低減)するための取引、「プロテクションの提供」とは、保証を与える取引を指します。
3. 「想定元本」とは、デリバティブ取引において価格決定のために利用される名目上の元本のことをいいます。オン・バランスの元本と区別して「想定元本」と呼ばれています。

③信用リスク削減手法の効果を勘案するために用いているクレジット・デリバティブ

(単位:百万円)

	令和3年度	令和2年度
想定元本額	-	-

(5)証券化エクスポージャーに関する事項

該当する取引はありません。

**(6) 出資その他これに類するエクスポージャーに関する事項**

① 出資その他これに類するエクスポージャーの貸借対照表計上額及び時価

(単位:百万円)

	令和3年度		令和2年度	
	貸借対照表計上額	時価評価額	貸借対照表計上額	時価評価額
上場	8,462	8,462	6,775	6,775
非上場	44,659	44,659	44,632	44,632
合計	53,122	53,122	51,408	51,408

(注)「時価評価額」は、時価のあるものは時価、時価のないものは貸借対照表計上額の合計額です。

② 出資その他これに類するエクスポージャーの売却及び償却に伴う損益

(単位:百万円)

令和3年度			令和2年度		
売却益	売却損	償却額	売却益	売却損	償却額
506	19	-	1,009	80	-

③ 貸借対照表で認識され、損益計算書で認識されない評価損益の額  
(保有目的区分をその他有価証券としている株式・出資の評価損益等)

(単位:百万円)

令和3年度		令和2年度	
評価益	評価損	評価益	評価損
1,925	174	1,488	40

④ 貸借対照表及び損益計算書で認識されない評価損益の額(子会社・関連会社株式の評価損益等)

(単位:百万円)

令和3年度		令和2年度	
評価益	評価損	評価益	評価損
-	-	-	-

## VI 役員等の報酬体系

### 1. 役員

#### (1) 対象役員

開示の対象となる報酬告示に規定されている「対象役員」は、経営管理委員、理事及び監事をいいます。

#### (2) 役員報酬等の種類、支払総額及び支払方法

役員に対する報酬等の種類は、基本報酬と退職慰労金の2種類で、令和3年度における対象役員に対する報酬等の支払総額は、次のとおりです。

なお、基本報酬は毎月所定日に指定口座への振り込みの方法による現金支給のみであり、退職慰労金は、その支給に関する総会決議後、所定の手続きを経て、基本報酬に準じた方法で支払っています。

(単位:百万円)

	支給総額(注2)	
	基本報酬	退職慰労金
対象役員(注1)に対する報酬等	48	6

(注1) 対象役員は、経営管理委員5名、理事3名、監事4名です。(期中に退任した者を含む。)

(注2) 退職慰労金については、当年度に実際に支給した額ではなく、当年度の費用として認識される部分の金額(引当金への繰入額と支給額のうち当年度の負担に属する金額)によっています。

なお、基本報酬には、使用人兼務役員の使用人の報酬等を含めています。

#### (3) 対象役員等の報酬等の決定等

##### ① 役員報酬(基本報酬)

役員報酬は、経営管理委員、理事及び監事の別に各役員に支給する報酬総額の最高限度額を総会において決定し、その範囲内において、経営管理委員各人別の報酬額については経営管理委員会において、理事各人別の報酬額については理事会において決定し、監事各人別の報酬額については監事の協議によって定めています。なお、業績連動型の報酬体系とはなっていません。

この場合の役員各人別の報酬額の決定にあたっては、各人の役職・責務や在任年数等を勘案して決定していますが、その基準等については、適宜役員報酬審議会に諮問をし、その答申を踏まえて決定しています。また、上記の支給する報酬総額の最高限度額もこの基準をもとに決定しています。

##### ② 役員退職慰労金

役員退職慰労金については、役員報酬に役員在職年数に応じた係数を乗じて得た額に特別に功労があったと認められる者については功労金を加算して算定し、総会で理事及び監事の別に各役員に支給する退職慰労金の総額の承認を受けた後、役員退職慰労金規程に基づき、理事については理事会、監事については監事の協議によって各人別の支給額と支給時期・方法を決定し、その決定に基づき支給しています。

なお、この役員退職慰労金の支給に備えて公正妥当なる会計慣行に即して引当金を計上しています。

## 2. 職員等

開示の対象となる報酬告示に規定されている「対象職員等」(注 1)の範囲は、当会の職員であって、常勤役員が受ける報酬等と同等額(注 2)以上の報酬等を受けるもののうち、当会の業務及び財産の状況に重要な影響を与える者をいいます。

なお、令和 3 年度において、対象職員等に該当する者はいません。(注 3)

(注 1) 対象職員等には、期中に退任・退職した者も含めています。

(注 2) 「同等額」は、令和 3 年度に当会の常勤役員に支払った報酬額等の平均額としています。

(注 3) 令和 3 年度において、当会の常勤役員が受ける報酬等と同等額以上の報酬等を受ける者はいません。

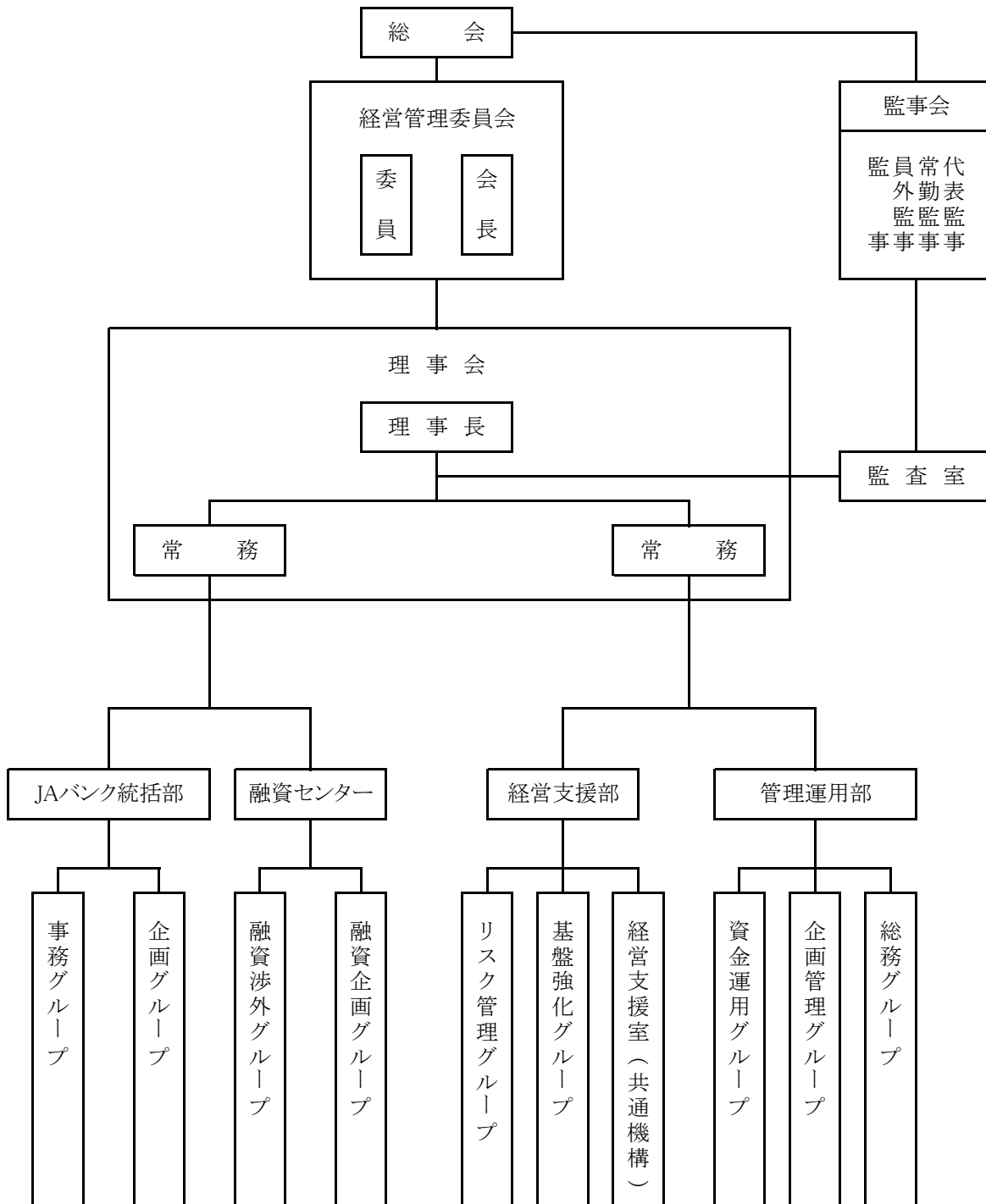
## 3. その他

当会の対象役員及び対象職員等の報酬等の体系は、上記開示のとおり過度なリスクテイクを惹起するおそれのある要素はありません。したがって、報酬告示のうち、「対象役員及び対象職員等の報酬等の体系とリスク管理の整合性並びに対象役員及び対象職員等の報酬等と業績の連動に関する事項」その他「報酬等の体系に関し参考となるべき事項」として、記載する内容はあります。

# 【信連の概要】

## 1. 機構図

(令和4年7月現在)



## 2. 役員構成(役員一覧)

(令和4年7月現在)

役員	氏名	役員	氏名
経営管理委員会会長	久岡 隆	代表理事理事長	信吉 理弘
経営管理委員	秦泉寺 雅一	代表理事常務	森田 隆志
経営管理委員	前田 倫夫	代表理事常務	東山 英仁
経営管理委員	畠山 博文	代表監事・常勤監事	井上 幸次
経営管理委員	宮脇 眞道	監事	矢野 俊二
		監事	武井 隆一
		員外監事	西 森 巖

## 3. 特定信用事業代理業者の状況

該当する取引はありません。

## 4. 沿革・あゆみ

大正10年	高知県信用購買組合連合会設立
昭和12年	高知県信用購買販売利用組合連合会に改組
昭和18年	高知県農業会に改組
昭和23年	高知県信用農業協同組合連合会設立
〃	高知県農業会より貯金2億5,080余万円を引継ぐ
〃	各支所(安芸・南国・須崎・幡多)開始
昭和30年	須崎市金庫事務取扱開始(昭和35年契約解除)
昭和35年	南国市金庫事務取扱開始(令和3年契約解除)
昭和36年	共通役員制実施(中央会・信連・経済連・共済連・厚生連・畜産連)
〃	高知県庁前に新農協会館落成(高知市本町4丁目1番24号)
昭和39年	貯金量100億円達成
〃	全国農協貯金者保護制度発足
昭和41年	南国支所新築落成(南国市大埴甲6番地1)
昭和42年	須崎支所新築落成(須崎市原町1丁目2番26号)
昭和44年	安芸支所新築落成(安芸市矢の丸2丁目6番3号)
昭和48年	高知県収納代理金融機関の指定(昭和59年指定解除)
昭和49年	全国農協信用事業相互援助制度発足
昭和50年	貯金量1,000億円達成
昭和51年	幡多支所新築落成(中村市右山五月町7番44号)
昭和57年	オンラインシステム稼働
昭和58年	県下農協貯金ネットサービス稼働
昭和59年	全国系統為替オンラインシステム稼働
〃	高知県指定代理金融機関の指定(平成25年指定解除)
昭和60年	全国農協貯金ネットサービス稼働
昭和61年	国債窓販取扱開始(代理窓販)
平成2年	貯金量5,000億円達成
平成3年	外貨両替業務取扱開始(平成18年取扱中止)
平成5年	各支所(安芸・南国・須崎・幡多)廃止
平成6年	国債窓販取扱開始(自己窓販)
平成11年	(株)クミアイ興産(100%出資子会社)解散
平成12年	投資信託窓口販売開始
平成13年	全国共同運用オンラインシステム(ジャステム)へ移行
平成14年	JAバンクシステム開始
平成15年	経営管理委員会制度導入
平成20年	高知市北御座到新JAビル竣工、事務所移転(高知市北御座2番27号)
平成22年	ジャステム新システム稼働(第2次システム)
平成25年	高知県収納代理金融機関の指定
平成30年	ジャステム新システム稼働(第3次システム)
令和2年	南国市役所出張所廃止
〃	馬路村農協から信用事業を譲受け
〃	併せて、馬路村農協は当会の信用事業代理店として運営開始
〃	馬路村指定金融機関事務取扱開始
令和3年	JAバンク高知貯金量1兆円達成

## 5. 店舗等のご案内

(令和4年7月現在)

店舗及び事務所名	住所	電話番号
高知県信用農業協同組合連合会 本所	高知市北御座2番27号	088-802-8001

当会のATM設置一覧については、JAバンク高知のホームページ[ホームページアドレス <https://www.jabank-kochi.jp/>]の『店舗・ATM検索』をご覧ください。



## 【索引】

### 索引

このディスクロージャー誌は、農業協同組合法第 54 条の 3 に基づき作成しておりますが、農業協同組合法施行規則における各項目は以下のページに記載しています。

単体開示項目（農業協同組合法施行規則第 204 条関連）	ページ
1 概況及び組織に関する事項	
(1) 業務の運営の組織	76
(2) 理事、経営管理委員及び監事の氏名及び役職名	77
(3) 事務所の名称及び所在地	77
(4) 特定信用事業代理業者に関する事項	77
2 主要な業務の内容	21
3 主要な業務に関する事項	
(1) 直近の事業年度における事業の概況	12
(2) 直近の 5 事業年度における主要な業務の状況	
a 経常収益	51
b 経常利益または経常損失	51
c 当期剰余金または当期損失金	51
d 出資金及び出資口数	51
e 純資産額	51
f 総資産額	51
g 貯金等残高	51
h 貸出金残高	51
i 有価証券残高	51
j 単体自己資本比率	51
k 剰余金の配当の金額	51
l 職員数	51
(3) 直近の 2 事業年度における事業の状況	
a 主要な業務の状況を示す指標	51
b 貯金に関する指標	53
c 貸出金等に関する指標	53
d 有価証券に関する指標	57
4 業務の運営に関する事項	
(1) リスク管理の体制	7
(2) 法令遵守の体制	7
(3) 中小企業の経営の改善及び地域の活性化のための取り組みの状況	17
(4) 苦情処理措置及び紛争解決措置の内容	8
5 直近の 2 事業年度における財産の状況に関する事項	
(1) 貸借対照表、損益計算書及び剰余金処分計算書または損失金処理計算書	26
(2) 債権にかかる額及びその合計額	
a 破産更生債権及びこれらに準ずる債権に該当する債権	56
b 危険債権に該当する債権	56
c 三月以上延滞債権に該当する債権	56
d 貸出条件緩和債権に該当する債権	56

(3) 自己資本の充実の状況	67
(4) 取得価額または契約価額、時価及び評価損益	
a 有価証券	58
b 金銭の信託	58
c デリバティブ取引	59
d 金融等デリバティブ取引	59
e 有価証券関連店頭デリバティブ取引	59
(5) 貸倒引当金の期末残高及び期中の増減額	56
(6) 貸出金償却の額	57
(7) 会計監査人の監査を受けている旨	50
<b>その他重要な事項（農業協同組合法施行規則第 207 条）</b>	ページ
役員等の報酬体系	74

## JAバンク高知へのご意見・ご相談等について

- JAバンクが行う信用事業の業務に関し、会員・利用者の皆さまからの苦情等を受け付ける公正・中立な第三者機関として「一般社団法人JAバンク相談所」を設置しておりますので、お気軽にご利用下さい。

### JAバンクグループの第三者機関「一般社団法人JAバンク相談所」

〒101-0047 東京都千代田区内神田一丁目1番12号コープビル内 TEL 03-6837-1359

- JAバンク高知について、‘もっと’よく知っていただき、これからも‘ずっと’安心してご利用していただけるよう、JAバンク高知のホームページを開設しております。

ホームページアドレス <https://www.jabank-kochi.jp/>

- 当会が行う信用事業の業務に関し、「ご意見受付窓口」にてご意見、ご質問、苦情等を受け付けておりますので、お気軽にお申し出下さい。

封書・はがきによる受付                      〒781-9511 高知県高知市北御座2番27号  
高知県信用農業協同組合連合会  
管理運用部総務グループ「ご意見受付窓口」係 宛

FAXによる受付                                      FAX 088-804-3100

電子メールによる受付                              メールアドレス [shinren@ja-kochishinren.or.jp](mailto:shinren@ja-kochishinren.or.jp)

\* 内容が詳細かつ大量のものにつきましては、郵便等でのご利用をお願いいたします。

\* いずれのご意見等につきましても、ご連絡される方の住所・氏名・電話番号・FAX番号を明記するとともに、内容をできるだけ正確にお知らせ下さい。なお、お寄せいただいた全ての情報については厳重に管理し、第三者には開示されることはありません。

- 当会の事業や経営内容について、会員・利用者の皆さまにご紹介するために、JAバンク高知信連のホームページを開設しております。

ホームページアドレス <https://www.jabank-kochi.jp/shinren/>



〒781-9511 高知県高知市北御座2番27号 TEL(088)802-8001