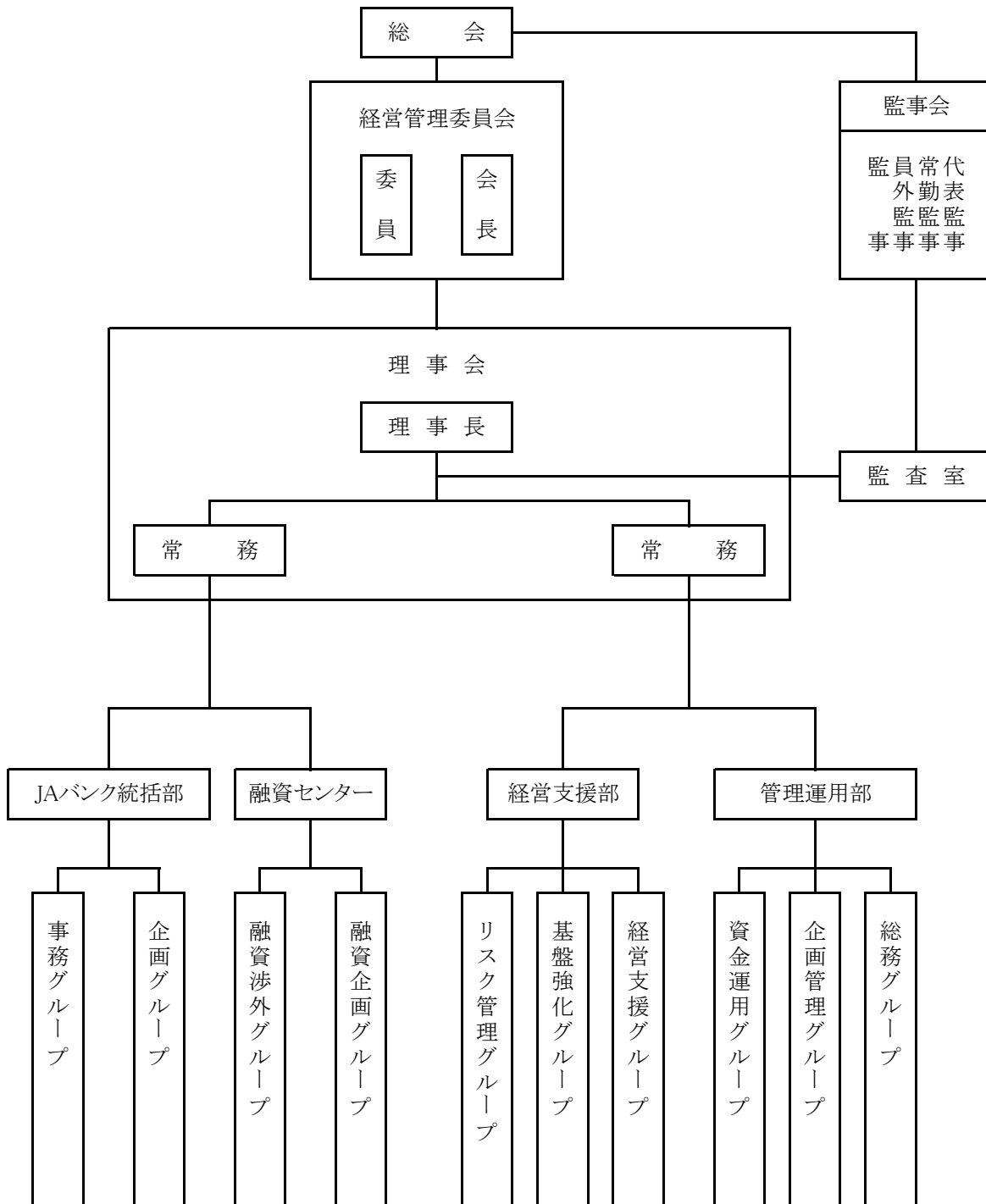


【信連の概要】

1. 機構図

(令和3年7月現在)



2. 役員構成(役員一覧)

(令和3年7月現在)

役員	氏名	役員	氏名
経営管理委員会会長	久岡 隆	代表理事理事長	信吉 理弘
経営管理委員	秦泉寺 雅一	代表理事常務	森田 隆志
経営管理委員	前田 倫夫	代表理事常務	東山 英仁
経営管理委員	畠山 博文	代表監事・常勤監事	田淵 正記
経営管理委員	宮脇 真道	監事	森光 幹男
		監事	武井 隆一
		員外監事	西森 巖

3. 特定信用事業代理業者の状況

該当する取引はありません。

4. 沿革・あゆみ

大正10年	高知県信用購買組合連合会設立
昭和12年	高知県信用購買販売利用組合連合会に改組
昭和18年	高知県農業会に改組
昭和23年	高知県信用農業協同組合連合会設立
〃	高知県農業会より貯金2億5,080余万円を引継ぐ
〃	各支所(安芸・南国・須崎・幡多)開始
昭和30年	須崎市金庫事務取扱開始(昭和35年契約解除)
昭和35年	南国市金庫事務取扱開始
昭和36年	共通役員制実施(中央会・信連・経済連・共済連・厚生連・畜産連)
〃	高知県庁前に新農協会館落成(高知市本町4丁目1番24号)
昭和39年	貯金量100億円達成
〃	全国農協貯金者保護制度発足
昭和41年	南国支所新築落成(南国市大埴甲6番地1)
昭和42年	須崎支所新築落成(須崎市原町1丁目2番26号)
昭和44年	安芸支所新築落成(安芸市矢の丸2丁目6番3号)
昭和48年	高知県収納代理金融機関の指定(昭和59年指定解除)
昭和49年	全国農協信用事業相互援助制度発足
昭和50年	貯金量1,000億円達成
昭和51年	幡多支所新築落成(中村市右山五月町7番44号)
昭和57年	オンラインシステム稼働
昭和58年	県下農協貯金ネットサービス稼働
昭和59年	全国系統為替オンラインシステム稼働
〃	高知県指定代理金融機関の指定(平成25年指定解除)
昭和60年	全国農協貯金ネットサービス稼働
昭和61年	国債窓販取扱開始(代理窓販)
平成2年	貯金量5,000億円達成
平成3年	外貨両替業務取扱開始(平成18年取扱中止)
平成5年	各支所(安芸・南国・須崎・幡多)廃止
平成6年	国債窓販取扱開始(自己窓販)
平成11年	(株)クミアイ興産(100%出資子会社)解散
平成12年	投資信託窓口販売開始
平成13年	全国共同運用オンラインシステム(ジャステム)へ移行
平成14年	JAバンクシステム開始
平成15年	経営管理委員会制度導入
平成20年	高知市北御座到新JAビル竣工、事務所移転(高知市北御座2番27号)
平成22年	ジャステム新システム稼働(第2次システム)
平成25年	高知県収納代理金融機関の指定
平成30年	ジャステム新システム稼働(第3次システム)
令和2年	南国市役所出張所廃止
〃	馬路村農協から信用事業を譲受け
〃	併せて、馬路村農協は当会の信用事業代理店として運営開始
〃	馬路村指定金融機関事務取扱開始

5. 店舗等のご案内

(令和3年7月現在)

店舗及び事務所名	住所	電話番号
高知県信用農業協同組合連合会 本所	高知市北御座2番27号	088-802-8001

当会のATM設置一覧については、JAバンク高知のホームページ[ホームページアドレス <https://www.jabank-kochi.jp/>]の『店舗・ATM検索』をご覧ください。